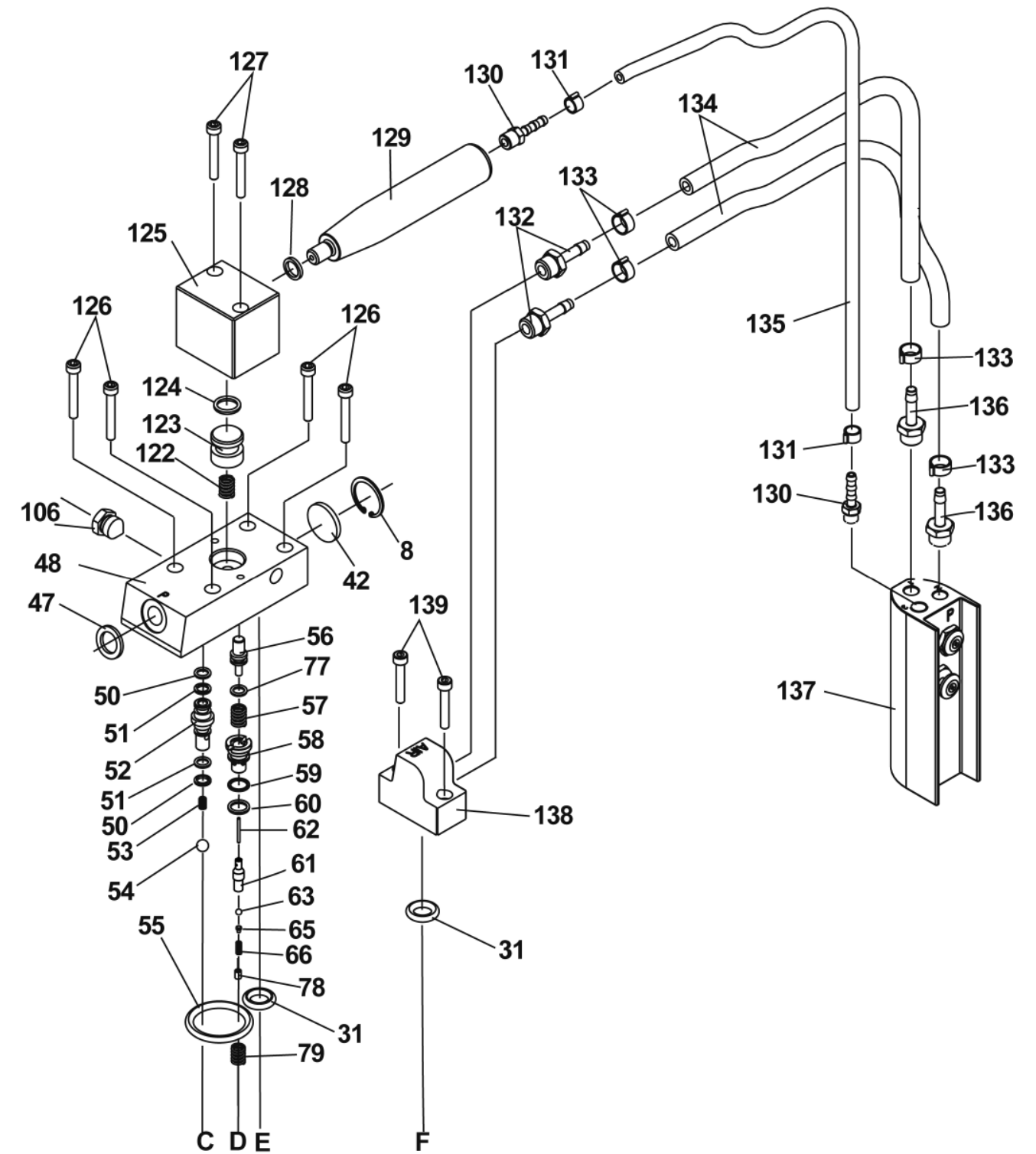
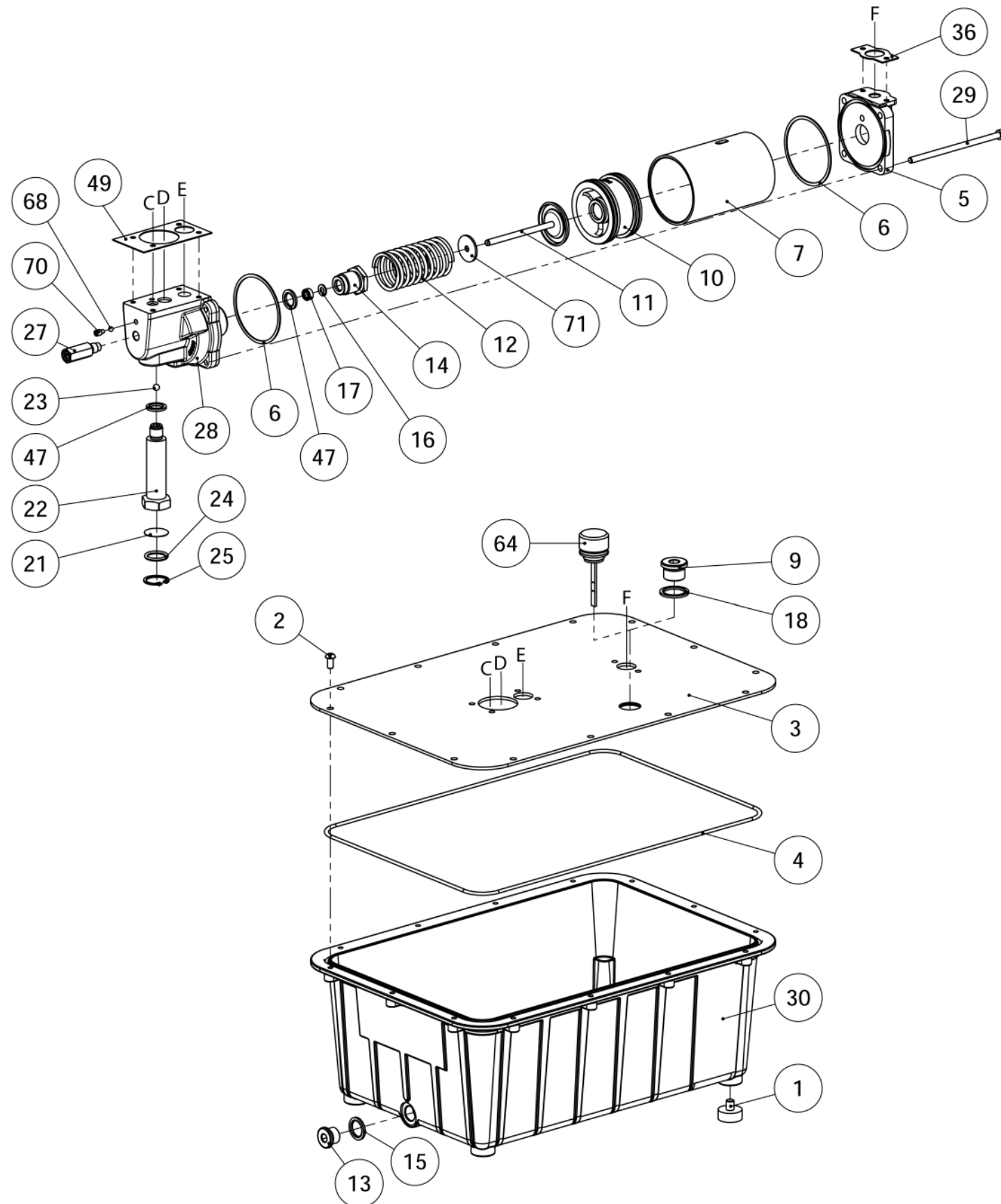


**HYDRAULIK-PUMPE**  
Type: PP70/80-9200RC

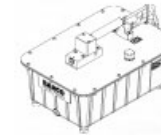


Dokumentationsbeauftragter: Andreas Bos  
Stand: 03.2019

BAHCO GmbH & Co. KG  
Martener Hellweg 60  
44379 Dortmund  
Telefon: +49(0)231-91 72 11-0  
Telefax: +49(0)231-91 72 11-22  
Internet: www.bahco.de  
E-Mail: info@bahco.de

Hydraulik-Pumpe - Ersatzteilliste  
Type  
PP70/80-9200RC

**BAHCO**  
DORTMUND



## HYDRAULIK-PUMPE Type: PP70/80-9200RC

Ersatzteilliste				
Pos.	Stück	Beschreibung	Artikel-Nr.	Artikel-Nr.
1	4	Gummifuß	46390	
2	14	Schraube	44985	
3	1	Deckel	49997	
4	1	O-Ring	*	49996
5	1	Hinterplatte	49990	
6	2	Dichtung	*	29212
7	1	Zylinderrohr	42227	
8	1	Spurring	40181	
9	1	Pfropfen	44683	
10	1	Niederdruckkolben, komplett	42395	
11	1	Kolben, komplett PP70-	43628	
11	1	Kolben, komplett PP80-	42945	
12	1	Feder	47697	
13	1	Pfropfen	17676	
14	1	Buchse PP70-	49991	
14	1	Buchse PP80-	49992	
15	1	Dichtung	*	16217
16	1	Stützring PP70-	*	43666
16	1	Stützring PP80-	*	42948
17	1	Dichtung PP70-	*	43629
17	1	Dichtung PP80-	*	13831
18	1	Dichtung	*	01044560
21	1	Sieb	49993	
22	1	Ventilgehäuse	49998	
23	1	Kugel	01050060	
24	1	O-Ring	10889	
25	1	Spurring	40181	
27	1	Sicherheitsventil PP70-	44388	
27	1	Sicherheitsventil PP80-	44389	
28	1	Ventilgehäuse	49981	
29	4	Schraube	17747	
30	1	Ölbehälter	49994	
31	2	O-Ring	*	43661
36	1	Dichtung	*	43633
42	1	Geräuschdämpfer	25053	
47	3	Dichtung	*	17009
48	1	Ventilblock PP70/80	43140	
49	1	Dichtung	*	43632
50	2	O-Ring	*	43659
51	2	Stützring	*	43663
52	1	Nippel	43642	
53	1	Feder	16015	
54	1	Kugel	34611	
55	1	O-Ring	*	43660
56	1	Entlastungsstift	43146	

Ersatzteilliste				
Pos.	Stück	Beschreibung	Artikel-Nr.	Artikel-Nr.
57	1	Feder	43147	
58	1	Ventilsitz	43144	
59	1	Stützring	*	43662
60	1	O-Ring	*	43658
61	1	Entlastungsventil	43141	
62	1	Stift	43145	
63	1	Kugel	43639	
64	1	Entlüftungspfropfen	45550	
65	1	Führung	43640	
66	1	Feder	43641	
68	1	Kugel	11343	
70	1	Schraube	43136	
71	1	Abstandsring	*	40440
77	1	O-Ring	*	43143
78	1	Schraube	43136	
79	1	Feder	42399	
106	1	Schraube	38115630	
122	1	Feder	6006	
123	1	Kolben	42927	
124	1	O-Ring	*	01040190
125	1	Zylinder	46552	
126	4	Schraube	27772	
127	2	Schraube	43671	
128	1	Dichtung	*	01044540
129	1	Handgriff	46551	
130	2	Schlauchbefestigung	40106	
131	2	Schlauchklemme	40117	
132	2	Schlauchbefestigung	38507	
133	4	Schlauchklemme	45524	
134	2	Schlauch	38587	
135	1	Schlauch	40107	
136	2	Schlauchbefestigung	43551	
137	1	Fernbedienung, komplett	45296	
138	1	Anschlussblock	42939	
139	2	Schraube	34957	
	*	Dichtungssatz PP70/80-9200RC	50031	

Dokumentationsbeauftragter: Andreas Bos  
Stand: 03.2019

**BAHCO GmbH & Co. KG**  
Martener Hellweg 60  
44379 Dortmund  
Telefon: +49(0)231-91 72 11-0  
Telefax: +49(0)231-91 72 11-22  
Internet: www.bahco.de  
E-Mail: info@bahco.de

Hydraulik-Pumpe - Ersatzteilliste

Type  
**PP70/80-9200RC**

**BAHCO**  
DORTMUND