

700 BAR

**BAHCO**  
DORTMUND



**ELEKTROMOTORPUMPE  
PME 1S-6VE  
MIT FERNBEDIENUNG**

**BAHCO**

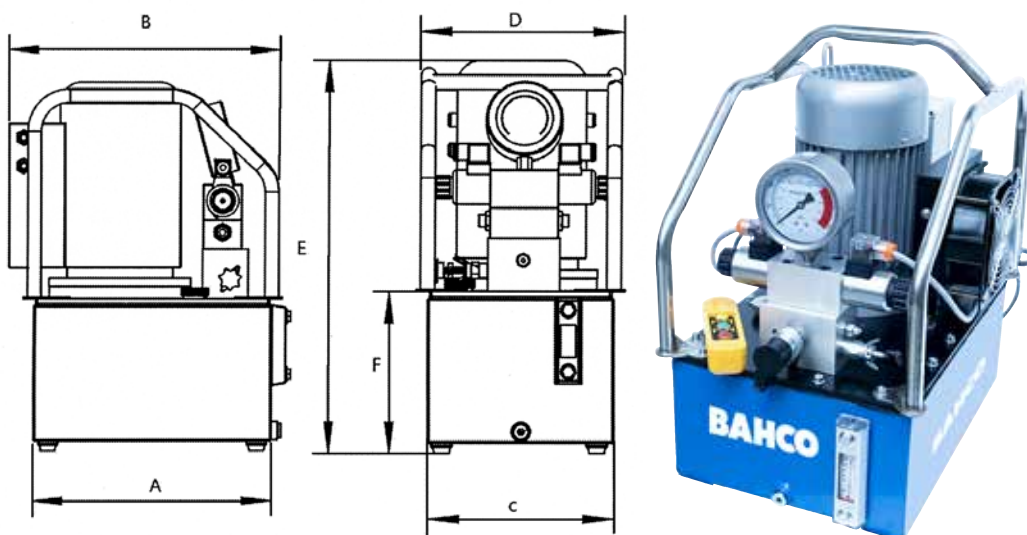
Diese 2-stufige, kompakte Motorpumpe mit Stahltank und Ölkühler ist für den Betrieb von einfachwirkenden Zylindern und Schneidwerkzeugen vorgesehen.

**Merkmale:**

- Betriebsdruck 700 bar (auf Wunsch 800 bar)
- Elektromotor 230 V, 1,5KW
- 3/3-Wege-Elektromagnetventil mit Druckhaltefunktion
- Lieferung inkl. Manometer und Tragerahmen
- Fernbedienung mit einem 5m langem Kabel, Steuerspannung 24V
- Automatische Umschaltung Niederdruck (ND) / Hochdruck (HD)
- Von außen einstellbares Druckbegrenzungsventil
- Für den Betrieb von einfachwirkenden Zylindern mit Schnellstoppnippel (Schlauchbruchsicherung) ist für die Pumpe ein Rückschlagventil TVP unbedingt erforderlich

Technische Daten									
Type	Elektrischer Motor	Ventiltyp	Hydraulik Pumpe				Effektives Ölvolumen	Gewicht kg inkl. Öl	
			Arbeitsdruck MPa		Fördermenge l/min.				Liter
			1. Stufe	2. Stufe	1. Stufe	2. Stufe			
PME-1S-6VE	1,5 kW, AC230V, 50/60Hz einphasig	3/3-Wege-Elektro-magnet-ventil m. Druck-haltefunktion	6	70 (80)	6	1,1	13	60	

## Technische Zeichnung



Abmessungen						
Modell	A mm	B mm	C mm	D mm	E mm	D mm
PME 1S-6VE	430	524	300	336	534	179

**BAHCO**  
DORTMUND

**BAHCO GmbH & Co.KG**

Martener Hellweg 60  
DE- 44379 Dortmund

**Telefon**

+49 231/91 72 11-0

**Telefax**

+49 231/91 72 11-22

[www.bahco.de](http://www.bahco.de)

[info@bahco.de](mailto:info@bahco.de)

**BAHCO**

Alle Angaben zu technischen Daten sind ohne Gewähr.  
Wir behalten uns vor, Änderungen ohne vorherige Ankündigung jederzeit vorzunehmen.