

# 700 BAR

**BAHCO**  
DORTMUND



**ELEKTROMOTORPUMPE  
SERIE PME35RH**

# BAHCO



## BAHCO GmbH & Co.KG

Martener Hellweg 60

DE- 44379 Dortmund

### Telefon

+49 231/91 72 11-0

### Telefax

+49 231/91 72 11-22

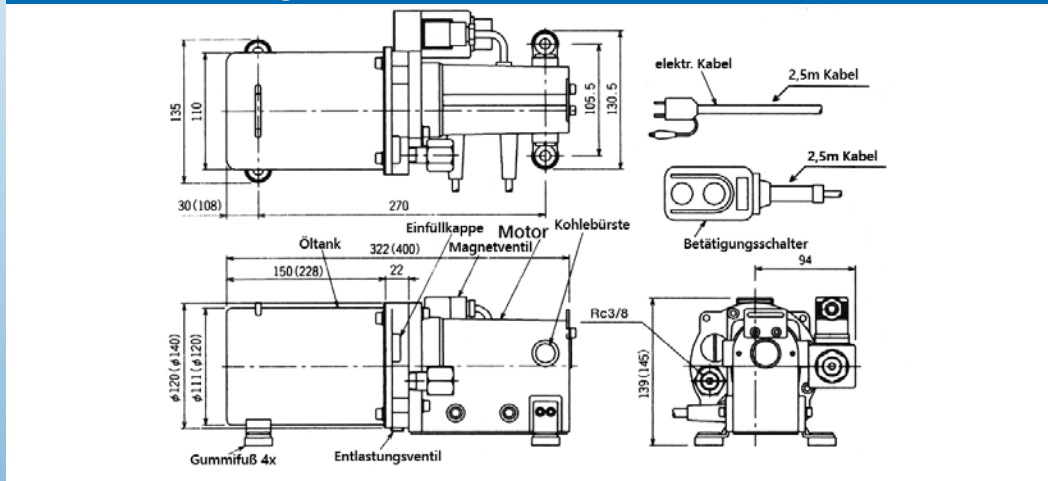
www.bahco.de

info@bahco.de

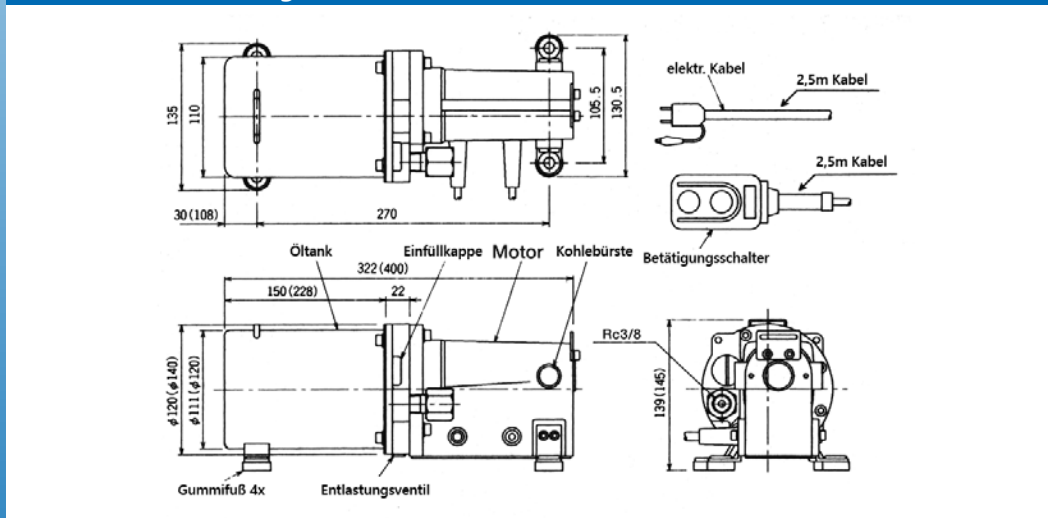
## Abmessungen

Technische Daten	PME 35RH-IN-1	PME 35RH-IN-2	PME 35RH-NO-1	PME 35RH-NO-2
Betriebsdruck: bis 800 bar	•	•	•	•
Fördermenge: Niederdruck 2,0 l/min Hochdruck 0,2 l/min	• •	• •	• •	• •
Ventilart	3/3-Wege	3/3-Wege	2/2-Wege	2/2-Wege
Ölvolumen, nutzbar	0,8 l	1,6 l	0,8 l	1,6 l
Elektromotor: 230V; 50Hz; 0,35 kW	•	•	•	•
Gewicht mit Öl	7,8 kg	9,0 kg	7,5 kg	8,7 kg

## Technische Zeichnung PME 35RH-IN



## Technische Zeichnung PME 35RH-NO



Alle Angaben zu technischen Daten sind ohne Gewähr.  
Wir behalten uns vor, Änderungen ohne vorherige Ankündigung jederzeit vorzunehmen.