

700-800 BAR

BAHCO
DORTMUND



HYDRAULIK PUMPE
SERIE PH
EINSTUFIG

BAHCO



BAHCO GmbH & Co.KG

Martener Hellweg 60

DE- 44379 Dortmund

Telefon

+49 231/91 72 11-0

Telefax

+49 231/91 72 11-22

www.bahco.de

info@bahco.de

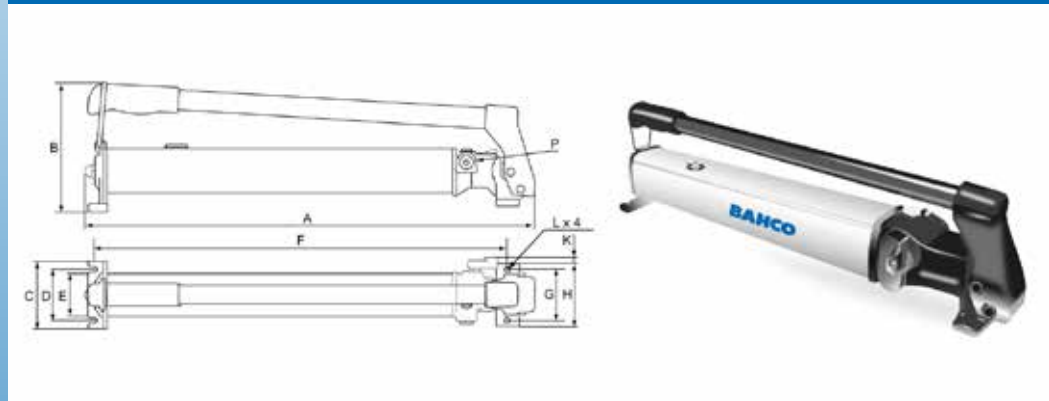
Die einstufigen Handpumpen mit Aluminium-Tank der PH...A-Serie haben einen ein-fachen, funktionellen Aufbau mit nur wenigen beweglichen Teilen. Sie werden vorwiegend bei Einsätzen verwendet, bei denen die Dauer des Arbeitsablaufes nicht entscheidend ist.

Alle Pumpen können mit einem Manometer ausgestattet werden, um eine volle Kontrolle über die erzeugte Pumpenkraft zu erhalten.

Abmessungen

Modell	Max. Arbeitsdruck MPa	Ölvol. cm ³	Leistung pro Pumpenhub cm ³	Kraft bei max. Arbeitsdr. N	Länge mm	Breite mm	Höhe mm	Gewicht kg
PH70A-600	70	600	2,9	450	590	90	170	4,1
PH70A-1000	70	1000	2,9	450	590	110	170	5,2
PH80A-600	80	600	2,9	515	590	90	170	4,1
PH80A-1000	80	1000	2,9	515	590	110	170	5,2

Technische Zeichnung



Abmessungen

Modell	A mm	B mm	C mm	D mm	E mm	F mm	G mm	H mm	K mm	L Ø mm	P Druckanschluss
PH70A-600	590	170	90	68	56	540	68	84	7	6,6	G 1/4"
PH70A-1000	590	170	110	80	75,3	545	68	84	7	6,6	G 1/4"
PH80A-600	590	170	90	68	56	540	68	84	7	6,6	G 1/4"
PH80A-1000	590	170	110	80	75,3	545	68	84	7	6,6	G 1/4"

Alle Angaben zu technischen Daten sind ohne Gewähr.
Wir behalten uns vor, Änderungen ohne vorherige Ankündigung jederzeit vorzunehmen.

BAHCO