

700-3.000 BAR

BAHCO
DORTMUND



HYDRAULIK HANDPUMPE
SERIE PHS
ZWEISTUFIG

BAHCO

Alle PHS-Pumpen sind mit einem Manometer ausgestattet, welches eine präzise Kontrolle Ihrer Arbeit gewährleistet. Das Manometer ist komplett in einem Ring des Pumphebels integriert.

- Geringer Kraftaufwand durch Zwei-Stufen-Betrieb
- Nadelventil zum kontrollierten Entlasten

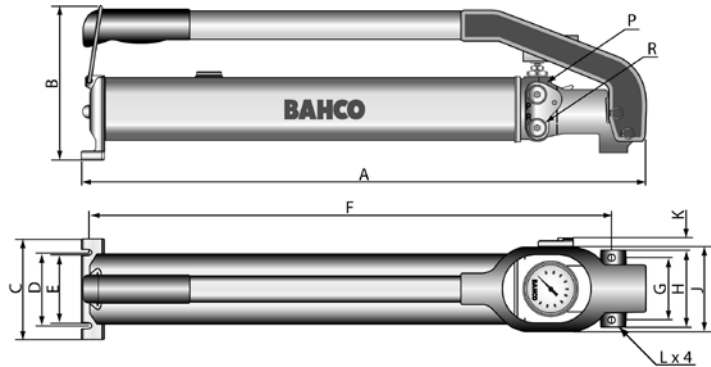
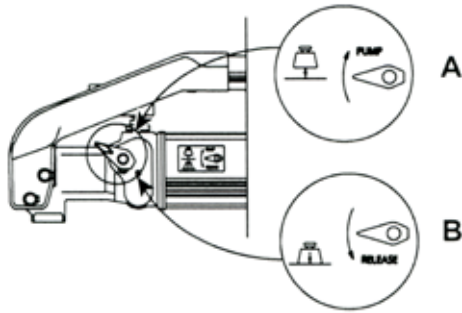
- Robuster Tank aus Aluminium
- Eingebautes Sicherheitsventil
- Einfache Ölfüllung
- Rücklaufanschlüsse an allen Modellen
- Befestigungslöcher an den Stützfüßen
- Schlauche, Kupplungen usw. siehe Zubehör

Abmessungen										
Modell	Max. Arb.dr. MPa / bar	Eff. Ölvol. cm ³	Pumpenhub cm ³		Pumpkraft b.max Arb.dr. N	Manom. Typ	Länge mm	Tank-Breite mm	Höhe mm	Gewicht kg
			Hochdr.	Niederdr.						
PHS70-300	70/700	300	1	20	350	AMT801M •	320	75,3	170	6,0
PHS70-1000	70/700	1000	2	20	320	AMT801M •	620	75,3	170	8,1
PHS70-2400	70/700	2400	2	20	320	AMT801M •	620	127	170	9,9
PHS70-4100	70/700	4100	2	20	320	AMT801M •	620	209	170	13,5
PHS80-300	80/800	300	1	20	400	AMT801M •	320	75,3	170	6,0
PHS80-1000	80/800	1000	2	20	360	AMT801M •	620	75,3	170	8,1
PHS80-2400	80/800	2400	2	20	360	AMT801M •	620	127	170	9,9
PHS80-4100	80/800	4100	2	20	360	AMT801M •	620	209	170	13,5
PHS100-300	100/1000	300	1	20	500	TX104-160M ■	320	75,3	170	6,0
PHS100-1000	100/1000	1000	1	20	230	TX104-160M ■	620	75,3	170	8,1
PHS100-2400	100/1000	2400	1	20	230	TX104-160M ■	620	127	170	10,1
PHS100-4100	100/1000	4100	1	20	230	TX104-160M ■	620	209	170	13,7
PHS150-1000	150/1500	1000	1	20	370	TX104-160M ■	620	75,3	170	8,1
PHS150-2400	150/1500	2400	1	20	370	TX104-160M ■	620	127	170	10,1
PHS150-4100	150/1500	4100	2	20	370	TX104-160M ■	620	209	170	13,7
PHS150-1000L *	150/1500	1000	1	20	370	AMT151	620	75,3	170	8,5
PHS150-2400L *	150/1500	2400	1	20	370	AMT151	620	127	170	10,5
PHS200-1000L *	200/2000	1000	0,7	20	380	AMT301	620	75,3	170	8,7
PHS200-2400L *	200/2000	2400	0,7	20	460	AMT301	460	127	170	10,5
PHS240-2400L *	240/2400	2400	0,7	20	460	AMT301	620	127	170	10,5
PHS240-4100L *	240/2400	4100	0,7	20	460	AMT301	620	209	170	14,1
PHS280-2400L *	280/2800	2400	0,7	20	460	AMT301	620	127	170	10,5
PHS300-1000L *	300/3000	1000	0,5	20	425	AMT401	620	75,3	170	8,7

* L-Typen ausgestattet mit Manometer 112 mm Ø

- AMT801 optional mit bar-Anzeige
- TX104-1600 optional mit bar-Anzeige

Technische Zeichnung



Abmessungen													
Modell	A mm	B mm	C mm	D mm	E mm	F mm	G mm	H mm	J mm	K mm	L ø mm	P Druck-anschl,	R Rücklauf-anschl,
PHS70-300	320	170	110	80	75,3	275	68	84	93	14	6,6	G 1/4"	G 1/4"
PHS70-1000	620	170	110	80	75,3	575	68	84	93	14	6,6	G 1/4"	G 1/4"
PHS70-2400	620	170	110	80	127	575	68	84	93	14	6,6	G 1/4"	G 1/4"
PHS70-4100	620	170	140	100	209	575	68	84	93	14	6,6	G 1/4"	G 1/4"
PHS80-300	320	170	110	80	75,3	275	68	84	93	14	6,6	G 1/4"	G 1/4"
PHS80-1000	620	170	110	80	75,3	575	68	84	93	14	6,6	G 1/4"	G 1/4"
PHS80-2400	620	170	110	80	127	575	68	84	93	14	6,6	G 1/4"	G 1/4"
PHS80-4100	620	170	140	100	209	575	68	84	93	14	6,6	G 1/4"	G 1/4"
PHS100-300	320	170	110	80	75,3	275	68	84	93	14	6,6	G 1/4"	G 1/4"
PHS100-1000	620	170	110	80	75,3	575	68	84	93	14	6,6	G 1/4"	G 1/4"
PHS100-2400	620	170	110	80	127	575	68	84	93	14	6,6	G 1/4"	G 1/4"
PHS100-4100	620	170	140	100	209	575	68	84	93	14	6,6	G 1/4"	G 1/4"
PHS150-1000	620	170	110	80	75,3	575	68	84	93	14	6,6	G 1/4"	G 1/4"
PHS150-2400	620	170	110	80	127	575	68	84	93	14	6,6	G 1/4"	G 1/4"
PHS150-4100	620	170	140	100	209	575	68	84	93	14	6,6	G 1/4"	G 1/4"
PHS150-1000L *	620	170	110	80	75,3	575	68	84	134	-	6,6	G 1/4"	G 1/4"
PHS150-2400L *	620	170	110	80	127	575	68	84	134	-	6,6	G 1/4"	G 1/4"
PHS200-1000L *	620	170	110	80	75,3	575	68	84	134	-	6,6	9/16-18 UNF	G 1/4"
PHS240-2400L *	620	170	110	80	127	575	68	84	134	-	6,6	9/16-18 UNF	G 1/4"
PHS240-4100L *	620	170	140	100	209	575	68	84	134	-	6,6	9/16-18 UNF	G 1/4"
PHS280-2400L *	620	170	130	80	127	574	68	84	134	-	6,6	9/16-18 UNF	G 1/4"
PHS300-1000L *	620	170	110	80	75,3	575	68	84	134	-	6,6	9/16-18 UNF	G 1/4"

BAHCO
DORTMUND



BAHCO GmbH & Co.KG

Martener Hellweg 60
DE- 44379 Dortmund

Telefon

+49 231/91 72 11-0

Telefax

+49 231/91 72 11-22

www.bahco.de

info@bahco.de

BAHCO