

PP-SERIE

BAHCO
DORTMUND



**LUFTHYDRAULISCHE PUMPEN
SERIE PP...-1000**

BAHCO



BAHCO GmbH & Co.KG

Martener Hellweg 60

DE- 44379 Dortmund

Telefon

+49 231/91 72 11-0

Telefax

+49 231/91 72 11-22

www.bahco.de

info@bahco.de

Die lufthydraulischen einstufigen

Pumpen PP...-1000 sind äußerst kompakt und arbeiten dank eines in den Tank eingebauten Gummibalge sind in einer beliebigen, horizontalen oder vertikalen Position. Die Pumpen können mit der Hand oder dem Fuß bedient werden.

- Hoher Ölfluss
- leichtes Befüllen und Überprüfen des Ölstandes

- Überdrucksicherheitsventil zur Verhinderung der Überfüllung des Tanks
- problemloses Anschließen der Rücklaufölleitung an die Öleinfüllöffnung
- zuverlässig und servicefreundlich
Druckbereiche: 700, 800 und 1000, 1500 und 2275 bar. Schläuche, Kupplungen und Manometer siehe Zubehör.

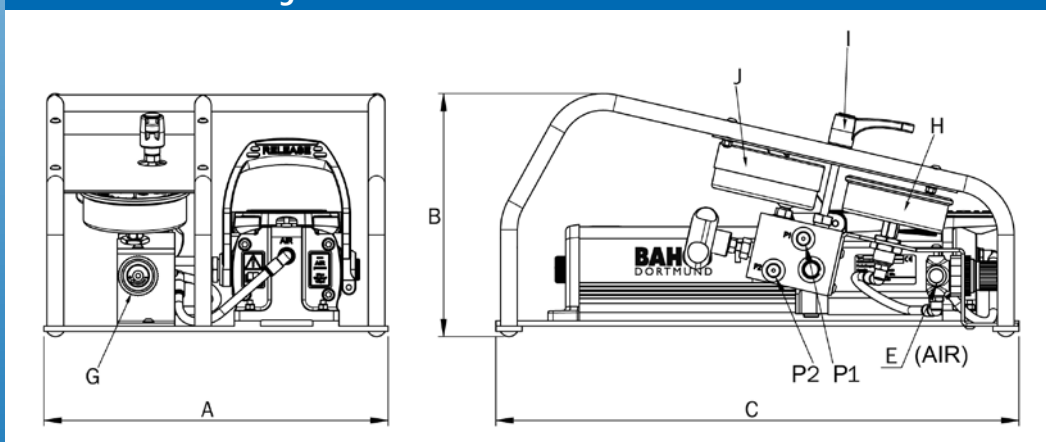
Abmessungen

Type	Max. Arbeitsdruck MPa	Effektives Ölvolumen cm ³	Leistung cm ³ /min.	Erford. Luftdruck bar	Länge mm	Breite mm	Höhe mm	Gewicht kg
PP70B-1000	70	1000	750 - 170	6 - 10	439	140	174	5,9
PP80B-1000	80	1000	600 - 160	6 - 10	439	140	174	5,9
PP100B-1000	100	1000	600 - 120	6 - 10	439	140	174	5,9
PP150-1000	150	1000	370 - 65	6 - 10	440	140	174	5,9
PP227-1000	227	1000	270 - 31	6 - 10	440	140	174	6,2

Abmessungen

Type	A mm	B mm	C mm	D mm	F mm	J mm	L Ø mm	Hydr. Druckanschluss	Rücklaufanschluss	Luftanschluss
PP70B-1000	439	174	100	70	395	140	7	G ¹ / ₄ "	G ³ / ₈ "	G ¹ / ₄ "
PP80B-1000	439	174	100	70	395	140	7	G ¹ / ₄ "	G ³ / ₈ "	G ¹ / ₄ "
PP100B-1000	439	174	100	70	395	140	7	G ¹ / ₄ "	G ³ / ₈ "	G ¹ / ₄ "
PP150-1000	440	174	100	70	395	140	7	G ¹ / ₄ "	G ³ / ₈ "	G ¹ / ₄ "
PP227-1000	440	174	100	70	395	140	7	G ¹ / ₄ "-120° Konus	G ³ / ₈ "	G ¹ / ₄ "

Technische Zeichnung



Alle Angaben zu technischen Daten sind ohne Gewähr.

Wir behalten uns vor, Änderungen ohne vorherige Ankündigung jederzeit vorzunehmen.