

# ZUBEHÖR

**BAHCO**  
DORTMUND



## VERTEILERBLÖCKE

# BAHCO

BAHCO GmbH & Co.KG

Martener Hellweg 60

DE- 44379 Dortmund

**Telefon**

+49 231/91 72 11-0

**Telefax**

+49 231/91 72 11-22

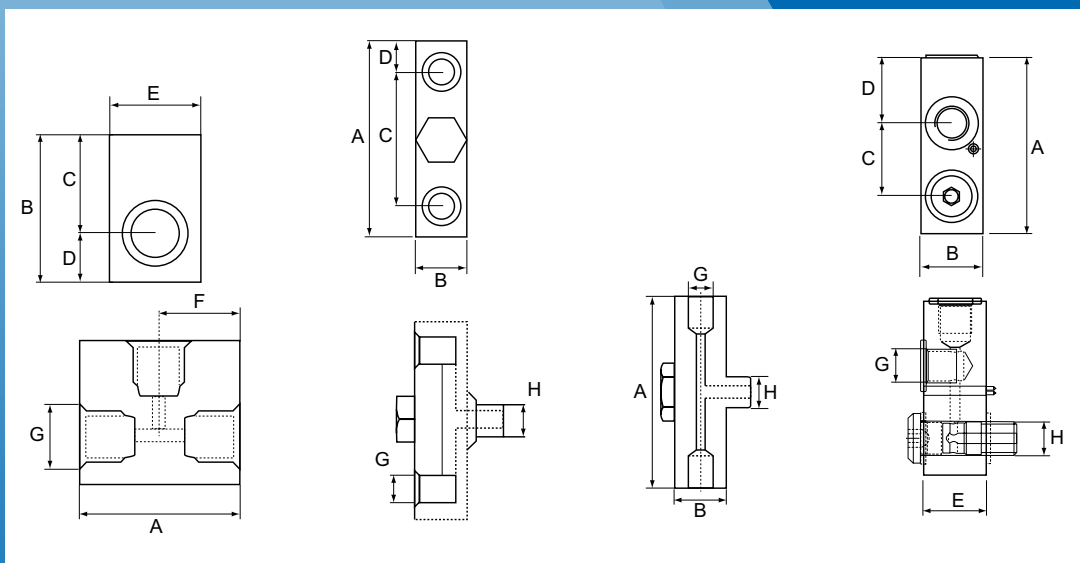
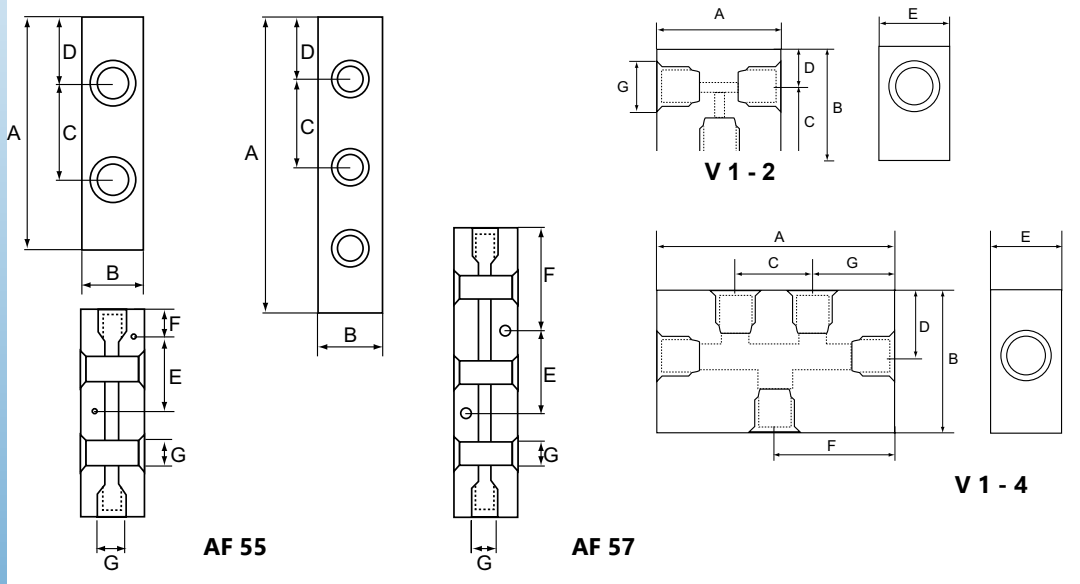
www.bahco.de

info@bahco.de

## Abmessungen

Artikel	Max. Druck MPa/bar	Anschlüsse	A mm	B mm	C mm	D mm	E mm	F mm	G Innen-gewinde	H Außen-gewinde
AF 55	100/1000	6	100	30	40	30	40	10	G 1/4"	-
AF 57	100/1000	8	140	30	40	30	40	50	G 1/4"	-
ATI 289	100/1000	3	45	40	27	13	25	22,5	G 1/4"	-
V 1 - 2	100/1000	3	40	40	20	20	25	20	G 1/4"	-
V 1 - 4	100/1000	5	80	40	30	21	25	40	G 1/4"	-
ATI 3	150/1500	3	85	25	60	12,5	-	-	G 1/4"	G 1/4"
ATI 31	150/1500	3	85	25	-	-	-	-	G 1/4"	G 1/4"
ATI 32	150/1500	3	70	25	29	15	25	-	G 1/4"	G 1/4"

## Technische Zeichnungen



Alle Angaben zu technischen Daten sind ohne Gewähr.  
Wir behalten uns vor, Änderungen ohne vorherige Ankündigung jederzeit vorzunehmen.