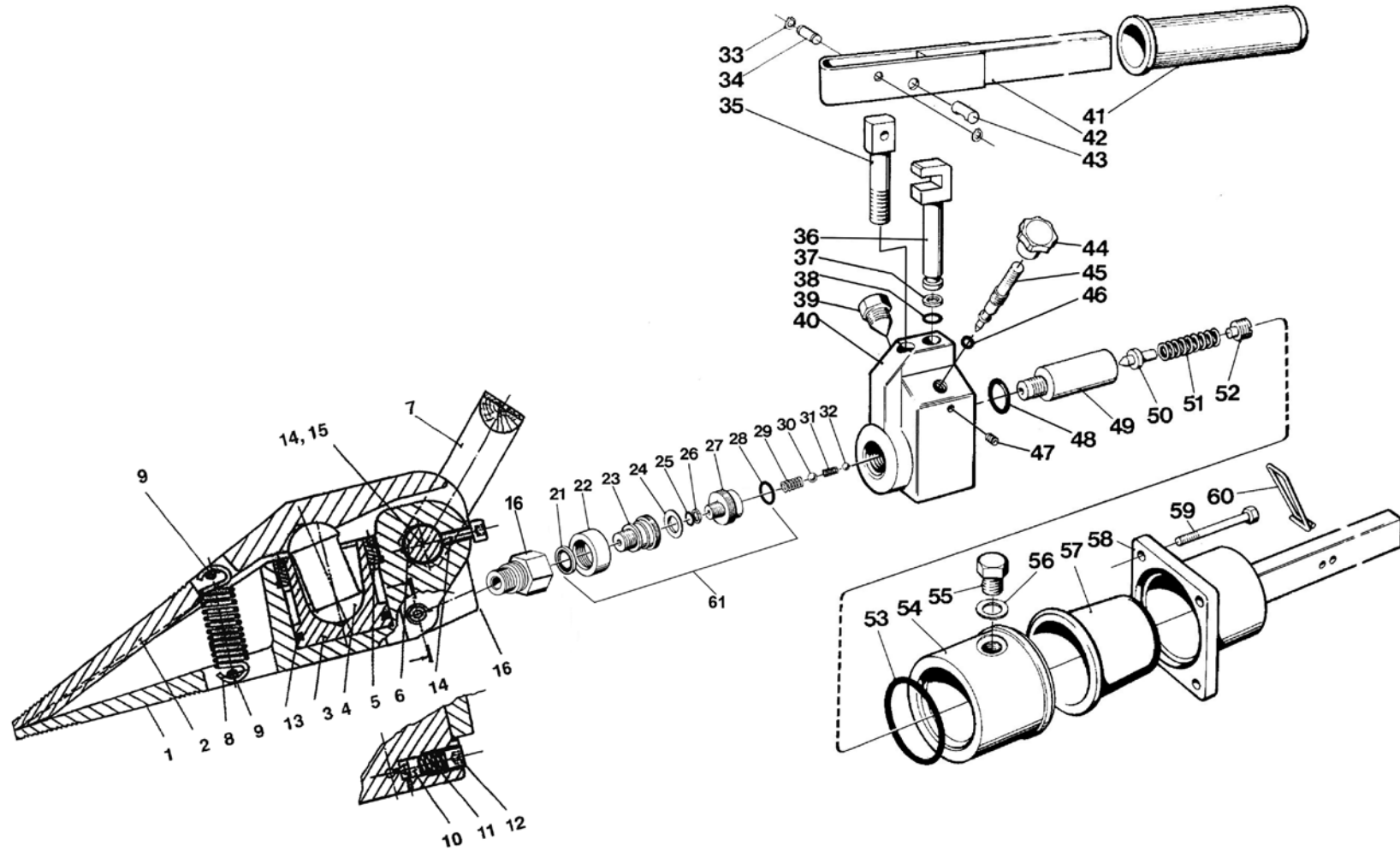


HYDRAULIK-SPREIZER

Type: HS50-120

HS50-120



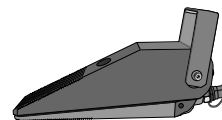
Dokumentationsbeauftragter: Andreas Bos
Stand: 02.2023

BAHCO GmbH & Co. KG
Martener Hellweg 60
44379 Dortmund
Telefon: +49(0)231-91 72 11-0
Telefax: +49(0)231-91 72 11-22
Internet: www.bahco.de
E-Mail: info@bahco.de

Hydraulik-Spreizer - Ersatzteilliste

Type
HS50-120

BAHCO
DORTMUND



HYDRAULIK-SPREIZER

Type: HS50-120

Ersatzteilliste			
Nr.	Beschreibung	Artikel-Nr.	Stück
1	Hebelarm, fest	40210060	1
2	Hebelarm, beweglich	40210053	1
3	Kolben	40210055	1
4	Gelenk	40210057	1
5	Buchse	40210056	1
6	Achse	40210054	1
7	Handgriff, kpl.	40210061	1
8	Feder	40210058	1
9	Stift	10100460	2
10	Ventilkegel	40112024	1
11	Feder	40112026	1
12	Schraube	10100195	1
13	Dichtung	10110507 *	1
14	Schraube	10100153	3
15	Scheibe	10100257	2
16	Verschraubung TX116-S	38852401	1
21	Dichtungsring	16217*	1
22	Mutter	38911850	1
23	Nippel	38911840	1
24	Tellerfeder	01039170	1
25	O-Ring	17742 *	1
26	Stützring	01042020*	1
27	Nippel	38911830	1
28	Dichtungsring	16217 *	1
29	Feder	38270270	1
30	Kugel	5640	1

Ersatzteilliste			
Nr.	Beschreibung	Artikel-Nr.	Stück
31	Feder	38116070	1
32	Kugel	5285	1
33	Sicherungsring	16247	2
34	Sicherungsstift	38116110	1
35	Befestigung	38116090	1
36	Kolben	38116130	1
37	Stützring	01042020*	1
38	O-Ring	17742*	1
39	Schraube	38115630	1
40	Pumpenkopf	38116060	1
41	Gummigriff	29062	2
42	Pumphebel	38116140	1
43	Stift	38116120	1
44	Ventilknopf	38584	1
45	Ventilspindel	38116170	1
46	O-Ring	01040520*	1
47	Schraube	01004020	1
48	Dichtungsring	17009*	1
49	Ventilgehäuse	38115160	1
50	Ventilnadel	38115170	1
51	Ventilfeder	38115180	1
52	Schraube	38115190	1
53	O-Ring	01041430*	1
54	Rohr	38911820	1
55	Pfropfen	16536	1

Ersatzteilliste			
Nr.	Beschreibung	Artikel-Nr.	Stück
56	Dichtungsring	17009*	1
57	Ölbehälter	01488400	1
58	Stützhebel	38911810	1
59	Schraube	01001550	4
60	Bügel	38911870	1
61	Anschlussnippel	42820	1
	* Dichtungssatz	40210065-HS	
	* Nur im Dichtungssatz erhältlich		

BAHCO GmbH & Co. KG
 Martener Hellweg 60
 44379 Dortmund
 Telefon: +49(0)231-91 72 11-0
 Telefax: +49(0)231-91 72 11-22
 Internet: www.bahco.de
 E-Mail: info@bahco.de

Hydraulik-Spreizer - Ersatzteilliste

Type
HS50-120

