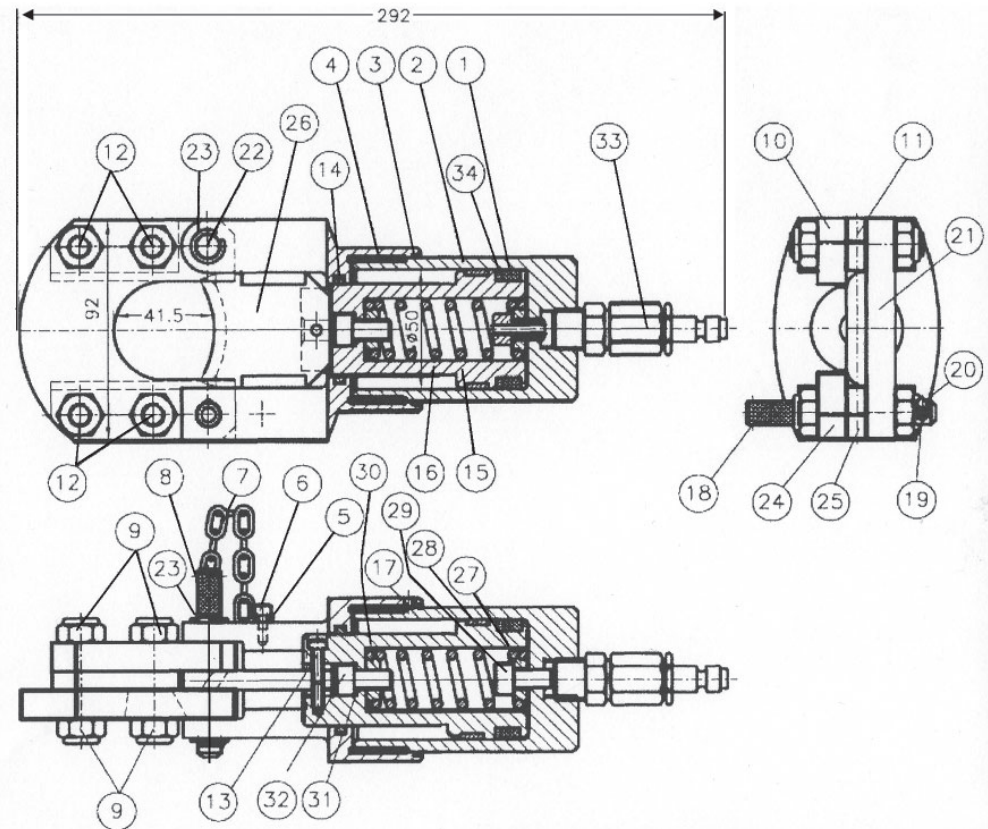


Nr.	Stück	Beschreibung	Referenz -Nr.	Artikel-Nr.
1	1	Dichtung, Ø40 x Ø50 x 7,5	TTU 40-50/1	1280260
2	1	Zylinder		5200008
3	1	O-Ring, Ø60, 0,4 x 1,78		12A0269
4	1	Kopfstück		5600003
5	1	Standard-Scheibe für M4		1400017
6	1	Innensechskantschraube M4x6 DIN 912 8,8		14AD150
7	1	Verbindungskette A=6 L=18		2410019
8	1	Spannstift DIN 1481 Ø2 x 10		14E0026
9	8	Sicherungsmutter		14B0023
10	1	Führungshalter (IZO)		24F0148
11	1	Führung		24F0106
12	4	Achse		1510213
13	1	Innensechskantschraube M5 x 25 DIN 912 12,9		14A0222
14	1	O-Ring Ø 37,69 x 3,53		12A0006
15	1	Kolben		53S0040
16	1	Rückzugfeder		13A0191
17	1	Madenschraube M4 x 5		14F0033
18	1	Verriegelungsbolzen		1510209
19	1	Feder		13D0111
20	1	Kugel		31A0002
21	1	Halter		24F0147
22	1	Achse		1510212
23	3	Seegerring		1400017
24	1	Führungshalter		24F0149
25	1	Führung		24F0105
26	1	bewegliche Messer		CRC35-40
27	1	Federbein		24F0109
28	1	Führungsring Ø 50 x Ø 45 x 9,7	GP6900500-C380	5780005
29	1	Schraube		1500077
30	1	Halter		24F0108
31	1	Kupferscheibe		5780005
32	1	Innensechskantschraube M5 x 25 DIN 912 12,9		14A0161
33	1	Hydraulik-Nippel		TX23 / ½ NPT
34	1	Stützring		57A0294

KABELSCHNEIDER Type: CC.01.40 2, -2BF



BAHCO GmbH & Co. KG
Martener Hellweg 60
44379 Dortmund
Telefon: (0231) 91 72 11-0
Telefax: (0231) 91 72 11-20
Internet: www.bahco.de
E-Mail: info@bahco.de

Hydraulischer Kabelschneider

Type

CC.01.40 2, -2BF

BAHCO
DORTMUND