

800 bar

BAHCO
DORTMUND



SCHEREN UND KOMBIWERKZEUG SERIE DHS, DHK

Die Scheren DHS sind für Verschrottungsarbeiten, aber auch für den Einsatz im Rettungsdienst vorgesehen. Der Typ DHK ist ein Kombiwerkzeug mit dem man sowohl schneiden, spreizen als auch ziehen kann. Als Sonderzubehör sind Spreizspitzen und Kettenbefestigungen lieferbar. Die Schneiden sind gezahnt und erwirken dadurch einen sicheren Griff und eine bessere Schneidleistung.

Die Geräte werden über eine separate Pumpe direkt am Werkzeug mittels einem $\frac{1}{3}$ " - Wegeventil bedient.

- 5 Modelle
- Doppeltwirkend
- Angebautes $\frac{1}{3}$ " - Wegeventil
- Hohe Schneid-/Spreizkraft
- Korrosionsgeschützt

BAHCO

Abmessungen							
Modell	Artikel-Nr.	Klingentyp	Max. Schneidkraft	Max. Spreizkraft	Max. Zugkraft	Max. Öffnung	Gewicht
			kN	kN	kN	mm	kg
DHS 105	46536	Papagei	208	--	--	105	8,9
DHS 180	47715	Papagei	512	--	--	180	16,6
DHS 240	44530	Adler	512	--	--	240	16,2
DHK 35/200	46091	gezahnt	276	35	--	200	10,0
DHK 45A/370	40975	gezahnt	512	45	70	370	17,4

Betriebsdruck 800 bar. Alle Geräte mit Totmannschaltung.



RT24 Spreizspitze für DHK35 und -45A



RT21 Verschlussstift für DHK 35
RT25 Verschlussstift für DHK 45A

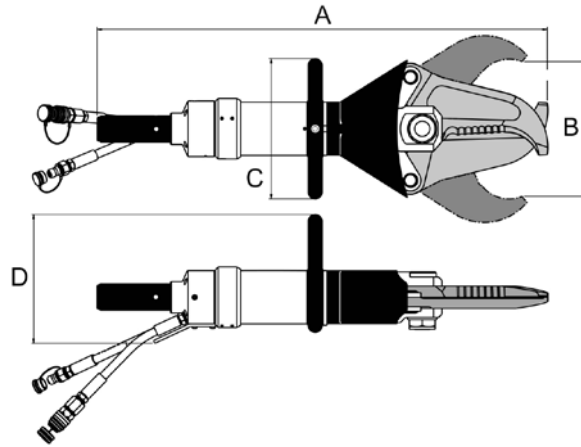


RT36 Klinge für DHK 35
RT30 Klinge für DHK 45A



weiteres Zubehör auf Anfrage!

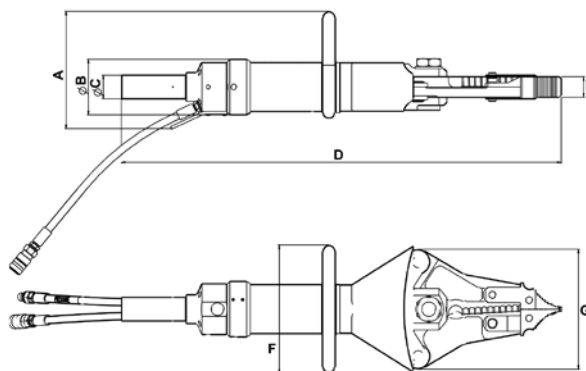
Technische Zeichnung



Abmessungen

	DHS 105	DHS180	DHS 240
	mm	mm	mm
A	719	785	804
B	105	180	240
C	255	255	255
D	215	215	215

Technische Zeichnung



Abmessungen

	DHK 35/200	DHK 45A/370
	mm	mm
A	211	230
B	104	108
C	46	46
D	705	833
E	40	40
F	230	250
G	169	235

BAHCO GmbH & Co.KG

Martener Hellweg 60

DE- 44379 Dortmund

Telefon

+49 231/91 72 11-0

Telefax

+49 231/91 72 11-22

www.bahco.de

info@bahco.de

BAHCO