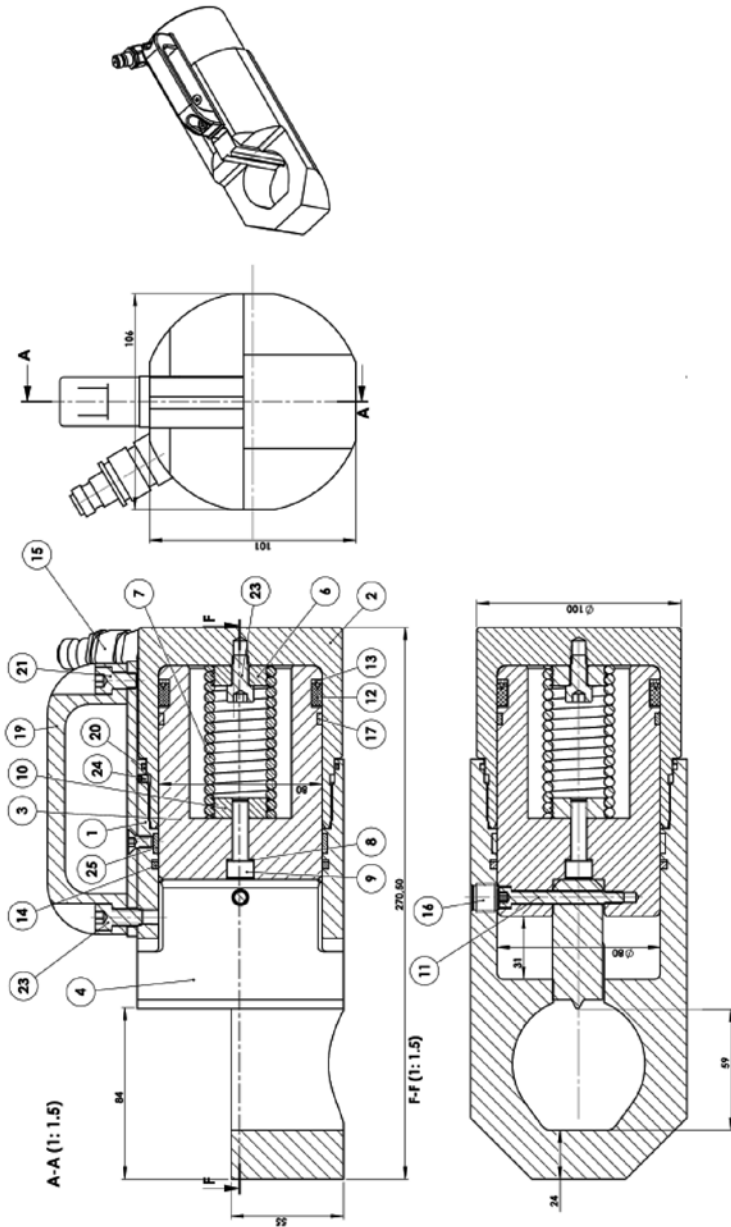


HYDRAULIK-MUTTERNSPRENGER

Type: CN0233



Ersatzteilliste				
Nr.	Stück	Beschreibung	Artikel-Nr.	JR
1	1	Schneidkopf	56Q023	
2	1	Zylinder	52U0023	
3	1	Kolben	53S0023	
4	1	Messer	CRN0233	
5	1	Kugel Ø 3 mm	31A0004	
6	1	Federbefestigung	24F0155	
7	1	Feder	13A0364 (CN0233)	
8	1	Dichtung	57B0005	*
9	1	Schraube	14A0034	
10	1	Federbefestigung	24F0070	
11	1	Schraube	14A0177	
12	1	Dichtung	12B0269	*
13	1	Stützring	57A0411	*
14	1	O-Ring	12A0028 (CN0233)	*
15	1	Kupplungsstift	LK3140	
16	1	Schraube	14F0075	
17	1	Führungsband	58F0220	*
18	1	Griff	24K0307	
19	1	Griff	33C0011	
20	1	O-Ring	12A0404	*
21	1	Schraube	14A0485	
23	2	Schraube	14A0499	
24	1	Stift	14F0073	
25	1	Führungsband	58F0181	*

Type	Leistung	Länge	Gewicht	Güte			Minimum	Mutter
CN0233	345 kN	268 mm	12,3 kg	M33 2"	M36 1 1/4"	M36 1 1/4"	M24 7/8"	ASTM A194

Dokumentationsbeauftragter: Andreas Bos
Stand: 03.2019

BAHCO GmbH & Co. KG
Martener Hellweg 60
44379 Dortmund
Telefon: +49(0)231-91 72 11-0
Telefax: +49(0)231-91 72 11-22
Internet: www.bahco.de
E-Mail: info@bahco.de

Hydraulik-Mutternsprenger - Ersatzteilliste

Type
CN0233

BAHCO
DORTMUND