

TRENNWERKZEUGE

BAHCO
DORTMUND



**HYDRAULISCHER NIETENKOPF-
SCHNEIDER SERIE RC 25-30**

BAHCO

BAHCO GmbH & Co.KG

Martener Hellweg 60

DE- 44379 Dortmund

Telefon

+49 231/91 72 11-0

Telefax

+49 231/91 72 11-22

www.bahco.de

info@bahco.de

Dieser hydraulische Nietenkopfschneider mit Federrückzug ist sehr gut geeignet für Arbeiten im Nutzfahrzeugbau.

Er schneidet Nieten an Trägern und Rahmen mit einem Schaftdurchmesser bis 16 mm bei einer max. Nietkopfgröße von 30 mm.

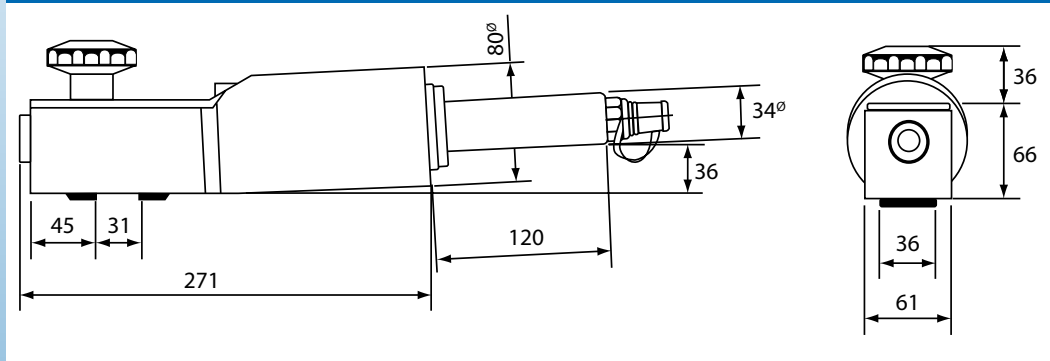
Möglicher Komplettsatz bestehend aus:

- Nietenkopfschneider RC 25-30 mit

einer Schneidleistung von 250 kN (25 t) bei 800 bar Betriebsdruck, Gewicht 9 kg

- Lufthydraulische Motorpumpe PP80B-1000 mit Fußbetätigung (auch Hand und Elektromotorpumpe möglich)
- Hydraulikschlauch
- Schnellkupplung

Technische Zeichnung



Abmessungen

Modell	Kapazität Nietenkopf	Kapazität Nietenschaft	Schneidkraft	Ölvolumen	Gewicht
	Ø mm	Ø mm	Ton/kN	cm ³	kg
RC25-30	30	16	25/244,6	94	9

Lieferung inkl. Kupplungsniessel TX23

