

700 bar

BAHCO
DORTMUND



DRUCKZYLINDER - SERIE CF/CFU EINFACHWIRKEND MIT FEDERRÜCK- ZUG

Zylinder der Serie CF/CFU sind einfachwirkende Universalzylinder mit zahlreichen Einsatzmöglichkeiten. Sie sind auch ein Bestandteil der Druck- und Zugsätze. Für diese Zylinder gibt es umfangreiches Zubehör, welches an der Kolbenstange und am Zylindergehäuse montiert werden kann.

Alle Zylinder der Serie CF/CFU haben Federrückzug, eine große Hublänge und Führungsbänder der höchsten Qualität. Ein Polyurethan- Abstreifer ist so konstruiert, dass kein Schmutz zwischen Kolben und Zylinderwand gelangen kann. Außerdem ist die Kolbenstange der CF/CFU-Zylinder extra korrosionsgeschützt. Standardgrößen der Serie CF/CFU liegen zwischen 5 - 23 t mit Hublängen von 127- 300 mm.

BAHCO



BAHCO GmbH & Co.KG

Martener Hellweg 60

DE- 44379 Dortmund

Telefon

+49 231/91 72 11-0

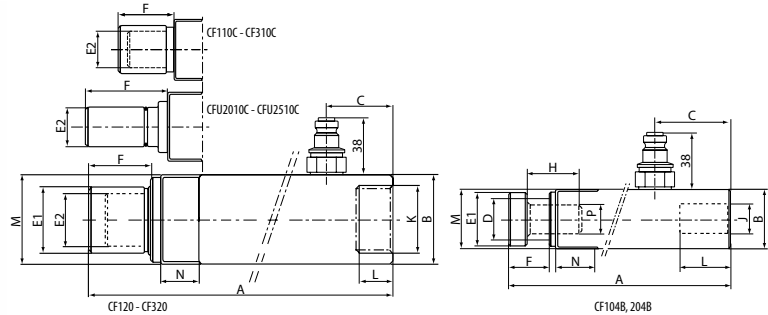
Telefax

+49 231/91 72 11-22

www.bahco.de

info@bahco.de

Technische Zeichnung



Abmessungen

Modell	Arbeitsdruck MPa	Leistung kN (t)	Hublänge mm	Ölvol. cm ³	Kolben-ø mm	Kolbenfläche cm ²	Durchmesser mm	Länge mm	Gewicht kg
CF104B	70	49 (5)	127	90	26,5	7,1	37,5	266	1,7
CF204B	70	49 (5)	200	142	26,5	7,1	37,5	339	2,4
CF110C	70	111 (11)	150	239	38	15,9	56,5	321	4,7
CF210C	70	111 (11)	200	318	38	15,9	56,5	372	5,5
CF310C	70	111 (11)	300	477	38	15,9	56,5	474	7
CF120	70	232 (24)	127	422	60	33,2	84	337	10,2
CF220	70	232 (24)	200	664	60	33,2	84	410	12,4
CF320	70	232 (24)	300	996	60	33,2	84	510	16
CFU2010C	70	111 (11)	200	318	38	15,9	56,5	387	5,3
CFU2510C	70	111 (11)	250	398	38	15,9	56,5	437	6

Modell	A mm	B ø mm	C mm	D ø mm	E1 ø mm	E2 ø mm	F mm	H mm	J mm	K	L mm	M	N mm	P ø mm
CF104B	266	37,5	49	26,5	34	-	25	33	19	-	33	1½"-16	25	19
CF204B	339	37,5	49	26,5	34	-	25	33	19	-	33	1½"-16	25	19
CF110C	321	56,5	43	38	45	32,25	52	-	-	1¼"-11½NPT	22	2¼"-14	27	-
CF210C	372	56,5	43	38	45	32,25	52	-	-	1¼"-11½NPT	22	2¼"-14	27	-
CF310C	474	56,5	43	38	45	32,25	52	-	-	1¼"-11½NPT	22	2¼"-14	27	-
CF120	337	84	41	60	63	48	59	-	-	2"-11½NPT	22	3⅜"-12	25	-
CF220	410	84	41	60	63	48	59	-	-	2"-11½NPT	22	3⅜"-12	25	-
CF320	510	84	41	60	63	48	59	-	-	2"-11½NPT	22	3⅜"-12	25	-
CFU2010C	387	56,5	43	38	-	32,25	67	-	-	1¼"-11½NPT	22	2¼"-14	27	-
CFU2510C	437	56,5	43	38	-	32,25	67	-	-	1¼"-11½NPT	22	2¼"-14	27	-

Alle Angaben zu technischen Daten sind ohne Gewähr.
Wir behalten uns vor, Änderungen ohne vorherige Ankündigung jederzeit vorzunehmen.