

# 700 BAR

**BAHCO**  
DORTMUND



## **ALUMINIUM DRUCKZYLINDER DER SERIE CFA**

***EINFACHWIRKEND MIT FEDERRÜCKZUG***

Hydraulikzylinder der Serie CFA sind aus hochfestem Aluminium gefertigt. Beide Komponenten, das Zylindergehäuse und der Kolben, wurden zum besseren Schutz vor Verschleiß und Korrosion hart eloxiert. CFA-Zylinder sind lieferbar mit Kapazitäten von 23 bis 95 Tonnen bei einem Betriebsdruck von 700 bar und einem hydraulischen Hub von 100 mm oder 200 mm.

Alle CFA-Zylinder werden mit Druckstück und einer Bodenplatte aus Stahl geliefert.

Damit ist eine fehlerfreie Funktion, auch auf unebenem Boden oder nicht parallelem Hebepunkt, gewährleistet. Die Hydraulikzylinder können auch mit 800 bar beaufschlagt werden. Die Kapazität erhöht sich dadurch um ca.15%.

# BAHCO



**BAHCO GmbH & Co.KG**

Martener Hellweg 60

DE- 44379 Dortmund

**Telefon**

+49 231/91 72 11-0

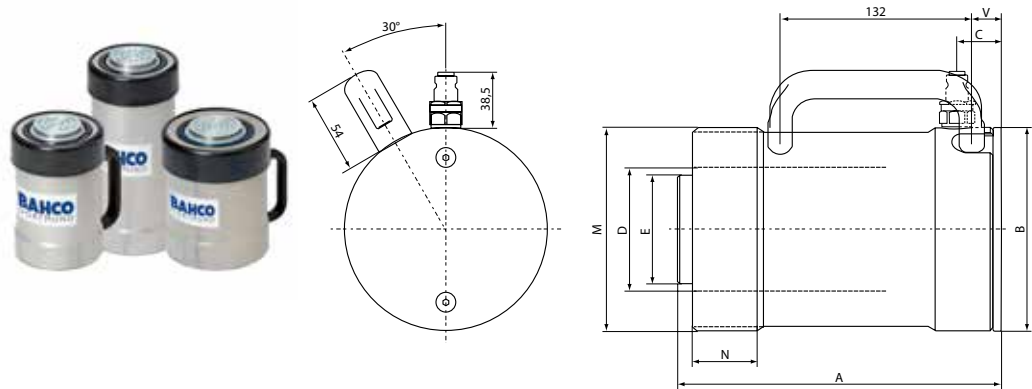
**Telefax**

+49 231/91 72 11-22

www.bahco.de

info@bahco.de

**Technische Zeichnung**



**Abmessungen**

Modell	Arbeitsdruck MPa	Leistung kN(t)	Hublänge mm	Ölvolumen cm <sup>3</sup>	Kolben-Ø mm	Kolbenfläche cm <sup>2</sup>	Durchmesser mm	Bauhöhe mm	Gewicht kg
CFA250-100	70	230 (23)	100	332	60	33,2	100	212	4,4
CFA250-200	70	230 (23)	200	664	60	33,2	100	312	5,9
CFA500-100	70	500 (51)	100	709	85	70,9	140	223,5	9,2
CFA500-200	70	500 (51)	200	1418	85	70,9	140	323,5	12,7
CFA750-100	70	730 (74)	100	1039	100	103,9	170	235,5	14
CFA750-200	70	730 (74)	200	2078	100	103,9	170	335,5	18,3
CFA1000-100	70	930 (95)	100	1327	110	132,7	190	243	18,4
CFA1000-200	70	930 (95)	200	2655	110	132,7	190	343	24,7

Modell	Leistung kN(t)	A mm	B ø mm	C mm	D ø mm	E ø mm	M	N mm	V mm
CFA250-100	230 (23)	212	100	24	60	53	M100 x 4	37	-
CFA250-200	230 (23)	312	100	24	60	53	M100 x 4	37	-
CFA500-100	500 (51)	223,5	140	31	85	75	M140 x 4	45	21
CFA500-200	500 (51)	323,5	140	31	85	75	M140 x 4	45	21
CFA750-100	730 (74)	235,5	170	18	100	75	M170 x 4	54	31
CFA750-200	730 (74)	335,5	170	18	100	75	M170 x 4	54	31
CFA1000-100	930 (95)	243	190	39	110	95	M190 x 4	56	34
CFA1000-200	930 (95)	343	190	39	110	95	M190 x 4	56	34

Alle Angaben zu technischen Daten sind ohne Gewähr.  
Wir behalten uns vor, Änderungen ohne vorherige Ankündigung jederzeit vorzunehmen.