

# 800 bar

**BAHCO**  
DORTMUND



## ***SUPERFLACHZYLINDER 13 T BIS 160 T • SERIE CML***

Die Superflachzylinder der Serie CML sind extrem flach bei gleichzeitig niedrigem Gewicht. Der große Vorteil dieser Zylinder zeigt sich vor allem dort, wo wenig Platz bzw. schwer zugängliche Stellen vorhanden sind. Der gewölbte Kolben erlaubt einen leicht außermittigen Lastangriff.

- 6 Modelle; 10 bis 16 mm Hub
- Extrem flache Bauweise
- Geringes Gewicht
- Einfachwirkend ohne Federrückzug
- Korrosionsschutzter Kolben, Gehäuse verzinkt
- Vollbelastbarer Kolbenanschlag

# BAHCO



**BAHCO GmbH & Co.KG**

Martener Hellweg 60

DE- 44379 Dortmund

**Telefon**

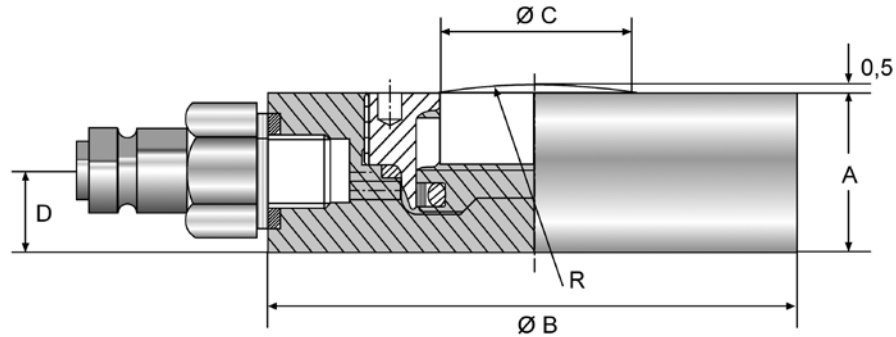
+49 231/91 72 11-0

**Telefax**

+49 231/91 72 11-22

www.bahco.de

info@bahco.de



Abmessungen												
Modell	Bestell.- Nummer	Zylinder- klasse t	Kapa- zität kN	Hub mm	Hub- raum cm <sup>3</sup>	Kolben- fläche cm <sup>2</sup>	Abmessungen in mm					Gewicht kg
							A	B	C	D	R	
<b>CML 13 - 10S</b>	40250005	13	124,7	10	16	15,90	35	100	36	15	600	2,1
<b>CML 25 - 10S</b>	40250015	25	244,4	10	31	31,17	44	120	50	16	600	3,7
<b>CML 40 - 10S</b>	40250025	40	394,0	10	50	50,26	49	145	67	17	1000	6,1
<b>CML 60 - 10S</b>	40250035	60	615,7	10	79	78,54	56	170	90	21	1500	9,6
<b>CML 100 - 16S</b>	40250045	100	962,0	16	196	122,72	71	190	110	23	1800	14,9
<b>CML 160 - 16S</b>	40250055	160	1576,0	16	322	201,06	91	225	130	29	1800	27,2

Anschlussgewinde für Schnellkupplung R 1/4"

