

800 BAR

BAHCO
DORTMUND



**HYDRAULIK ZUGZYLINDER
SERIE CPF/CDX**

4,5 TONNEN BIS 50 TONNEN

BAHCO



BAHCO GmbH & Co.KG

Martener Hellweg 60

DE- 44379 Dortmund

Telefon

+49 231/91 72 11-0

Telefax

+49 231/91 72 11-22

www.bahco.de

info@bahco.de

Abmessungen

Modell	Bestell.- Nummer	Zylinderklasse t	Kapazität kN	Zug mm	Hubraum cm ³	Kolbenfläche cm ²	Gewicht kg
CPF 705	39273000	5,0	45 ¹⁾	125	80	6,5	2,4
CPF 709	39272800	11,0	110 ¹⁾	127	199	15,7	5,9
CPF 809	39517300	11,0	110 ¹⁾	200	318	15,7	7,2
CDX 25 - 150	38251900	25,0	271 ²⁾	140	484	34,56	20,1
CDX 50 - 125	38252000	50,0	492 ²⁾	125	783	62,64	31,5

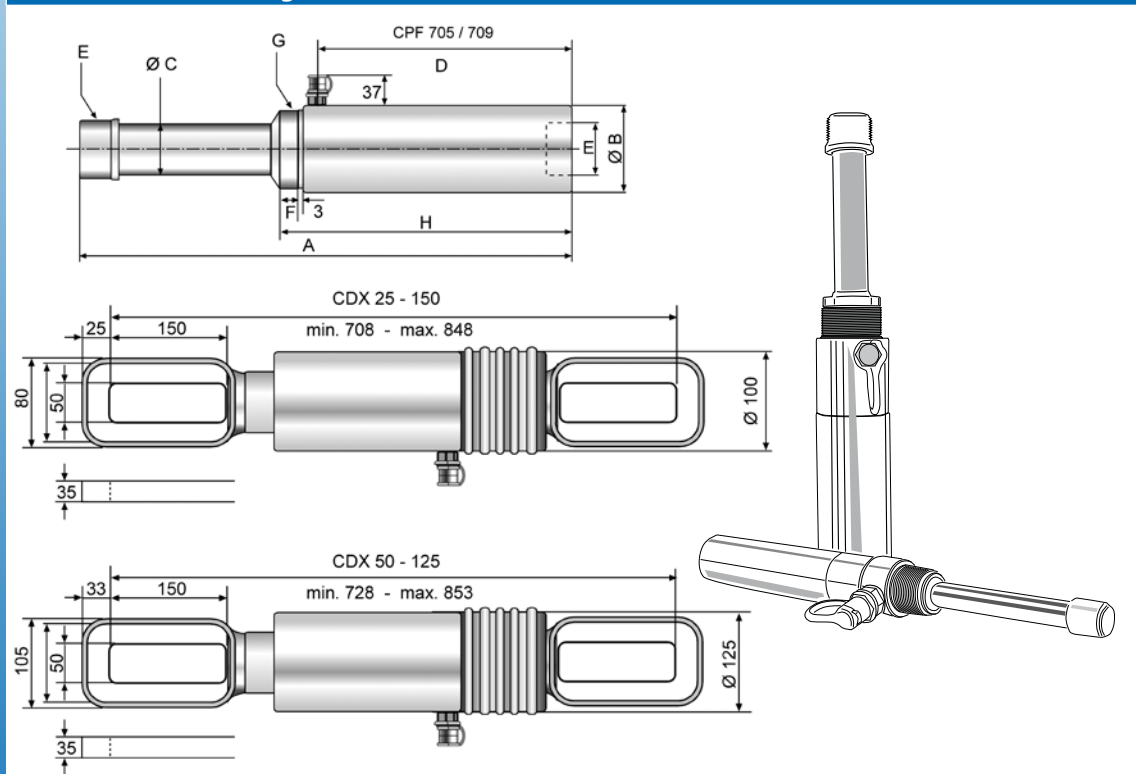
Abmessungen

Modell	Bestell.- Nummer	Abmessungen in mm							
		A	B Ø	C Ø	D	E NPT	F	G UN	H
CPF 705	39273000	412	48	20	211	¾" - 14	25	1½" - 16	257
CPF 709	39272800	440	68	32	216	1¼" - 11½"	26	2¼" - 14	269
CPF 809	39517300	586	68	32	289	1¼" - 11½"	26	2¼" - 14	-
CDX 25 - 150	38251900	siehe Skizze							
CDX 50 - 125	38252000	siehe Skizze							

Anschlussgewinde für Schnellkupplung G¼"

¹⁾ bei 700 bar, ²⁾ bei 800 bar

Technische Zeichnung



Alle Angaben zu technischen Daten sind ohne Gewähr.

Wir behalten uns vor, Änderungen ohne vorherige Ankündigung jederzeit vorzunehmen.