



## VENTILGESTEUERTE ZYLINDER SERIE DHC / DTR

Die Serie der hydraulischen Zylinder DHC 12E umfasst ein- und zweistufige Hübe. Einkolbensystem bei DHC 12E-285, Doppelsystem bei DHC 12E-330 und 12E-570.

Die Type DTR 265-700 ist ein doppelwirkender Teleskopzylinder mit geringer Bauhöhe und großem Hub. Die Betätigung der Zylinder erfolgt über ein 4/3-Wege-Drehventil mit Totmannschaltung. Hierzu wird eine separate Pumpe mit P + R - Anschluss benötigt.

- Kapazität 12 und 27 Tonnen
- Hübe 285 - 330 - 700 mm
- Arbeitsdruck 800 bar
- große Auswahl an anbaubarem Zubehör

## BAHCO GmbH & Co.KG

Martener Hellweg 60

DE- 44379 Dortmund

### Telefon

+49 231/91 72 11-0

### Telefax

+49 231/91 72 11-22

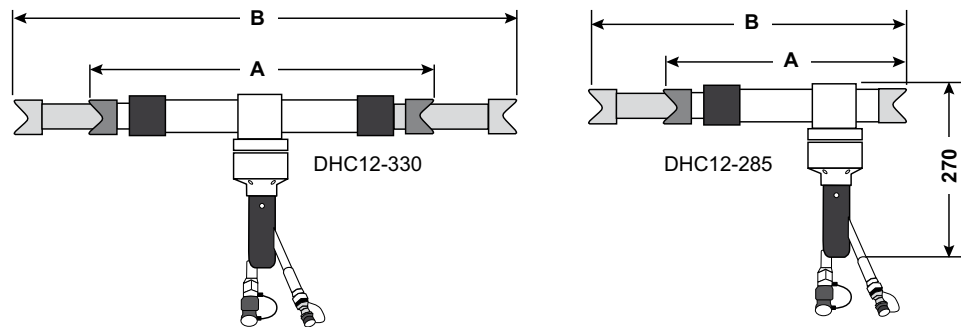
www.bahco.de

info@bahco.de

## Zylinder mit Ein- bzw. Doppelkolben, doppelwirkend

Modell	Artikel-Nr.	Druckkraft kN	Zugkraft kN	Hub mm	Min-Länge mm A	Max. Länge mm B	Gewicht kg
DHC 12E-285	46397	120	30	1 x 285	521	806	11,1
DHC 12E-330	46396	120	30	2 x 165	598	928	11,7
DHC 12E-570	46274	120	30	2 x 285	855	1.408	15,8

Beidseitig ausgestattet mit V-Kopf, weiteres Zubehör auf Anfrage!

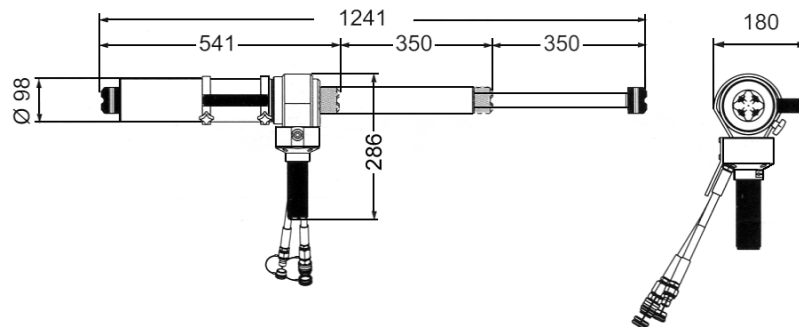


## Teleskopzylinder, doppelwirkend

Modell	Artikel-Nr.	Druckkraft Kolben 1 kN	Druckkraft Kolben 2 kN	Zugkraft Kolben 1 kN	Zugkraft Kolben 2 kN	Hub mm
DTR 265-700	45276	265	100	39	36	2 x 350

Modell	Min-Länge mm A	Max. Länge mm B	Gewicht kg
DTR 265-700	541	1.241	15,9

Beidseitig ausgestattet mit geriffeltem Druckkopf.



Alle Angaben zu technischen Daten sind ohne Gewähr.  
Wir behalten uns vor, Änderungen ohne vorherige Ankündigung jederzeit vorzunehmen.