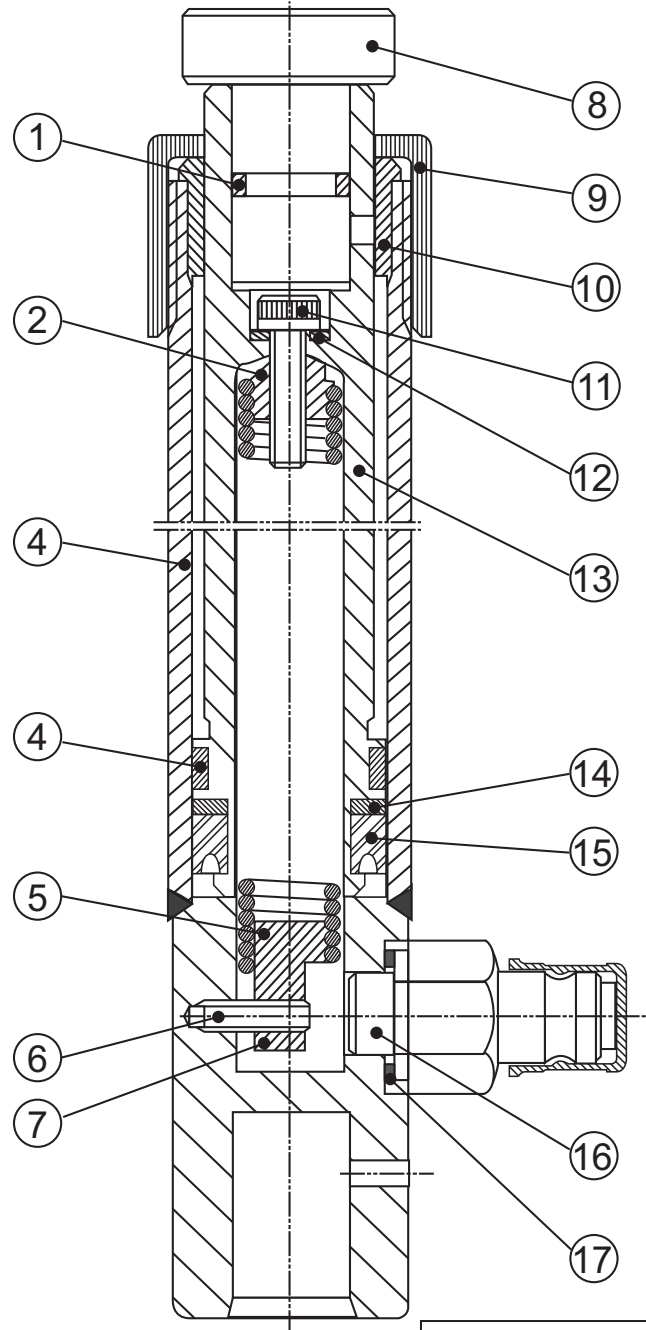


HYDRAULIK-DRUCK-ZYLINDER

Type: CF104B / CF204B



Dokumentationsbeauftragter: Andreas Bos
Stand: 03.2019

Ersatzteilliste

Nr.	Beschreibung	Artikel-Nr.	Stück
1	O-Ring	15020	1
2	Federbefestigung	—	1
3	Zylinderrohr CF104B	27440	1
3	Zylinderrohr CF204B	27441	1
4	Kolbenaufleiter	*	1
5	Feder, komplett CF 104B (2,5,7)	27450	1
5	Feder, komplett CF 204B (2,5,7)	27451	1
6	Schraube	20412	1
7	Federbefestigung	—	1
8	Druckkopf, komplett (8,1)	THR415	1
9	Schutzring	39995	1
10	Buchse	14333	1
11	Schraube	26553	1
12	Dichtung	*	1
13	Kolben CF 104B	26791	1
13	Kolben CF 204B	26792	1
14	Stützring	*	1
15	Dichtung	*	1
16	Kupplungsniessel TX23S (opt.)	38815500	1
17	Dichtung	*	1
*	Dichtungssatz	17472	
	* Im Dichtungssatz enthalten		

BAHCO GmbH & Co. KG

Martener Hellweg 60
44379 Dortmund
Telefon: +49(0)231 91 72 11-0
Telefax: +49(0)231 91 72 11-22
Internet: www.bahco.de
E-Mail: info@bahco.de

Hydraulik-Druckzylinder - Ersatzteilliste

Type
CF104B/CF204B

BAHCO
DORTMUND