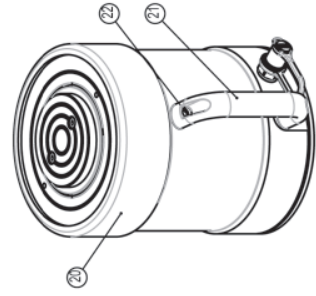
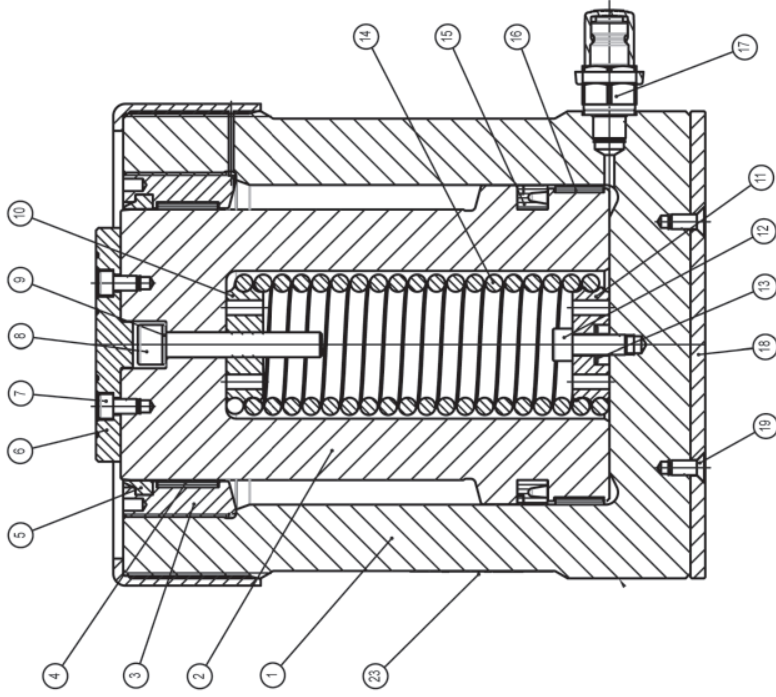


HYDRAULIK-ZYLINDER

Type: CFA250-100 - CFA1000-200



Ersatzteilliste			
Nr.	Beschreibung	Artikel-Nr.	Stück
1	Zylinder CFA250-100	48971	1
	Zylinder CFA250-200	48972	1
	Zylinder CFA500-100	47154	1
	Zylinder CFA500-200	47161	1
	Zylinder CFA750-100	47187	1
	Zylinder CFA750-200	47188	1
2	Zylinder CFA1000-100	47164	1
	Zylinder CFA1000-200	47172	1
	Kolben CFA250-100	48975	1
	Kolben CFA250-200	48976	1
	Kolben CFA500-100	47155	1
	Kolben CFA500-200	47162	1
3	Kolben CFA750-100	47189	1
	Kolben CFA750-200	47190	1
	Kolben CFA1000-100	47165	1
	Kolben CFA1000-200	47173	1
	Buchse CFA250-	48973	1
	Buchse CFA500-	47156	1
4	Buchse CFA750-	47191	1
	Buchse CFA1000-	47166	1
	Führungsring CFA250-	*	1
	Führungsring CFA500-	*	1
	Führungsring CFA750-	*	1
	Führungsring CFA1000-	*	1

Ersatzteilliste			
Nr.	Beschreibung	Artikel-Nr.	Stück
5	Abstreifer CFA250-	*	1
	Abstreifer CFA500-	*	1
	Abstreifer CFA750-	*	1
	Abstreifer CFA1000-	*	1
6	Druckkopf CFA250-	48979	1
	Druckkopf CFA500-	38287010	1
	Druckkopf CFA750-	38287010	1
	Druckkopf CFA1000-	38287340	1
7	Schraube	01001400	2
	Schraube CFA250-	01001640	1
	Schraube CFA500-	01001650	1
8	Schraube CFA750-	01001810	1
	Schraube CFA1000-	01001810	1
	Unterlegscheibe CFA250-	*	1
9	Unterlegscheibe CFA500-	*	1
	Unterlegscheibe CFA750-	*	1
	Unterlegscheibe CFA1000-	*	1
10	Federhalterung CFA250-	39984	1
	Federhalterung CFA500-	35728	1
	Federhalterung CFA750-	42012	1
	Federhalterung CFA1000-	42012	1
11	Federhalterung CFA250-	39984	1
	Federhalterung CFA500-	35727	1
	Federhalterung CFA750-	42013	1
	Federhalterung CFA1000-	42013	1
12	Schraube CFA250-	01001480	1
	Schraube CFA500-	15972	1
	Schraube CFA750-	01001630	1
	Schraube CFA1000-	01001630	1

BAHCO GmbH & Co. KG

Martener Hellweg 60
44379 Dortmund
Telefon: (0231) 91 72 11-0
Telefax: (0231) 91 72 11-22
Internet: www.bahco.de
E-Mail: info@bahco.de

Hydraulik-Zylinder - Ersatzteilliste

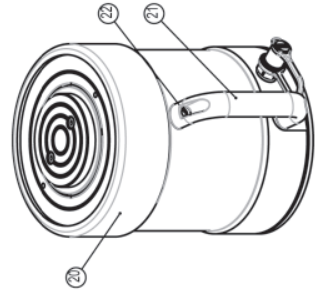
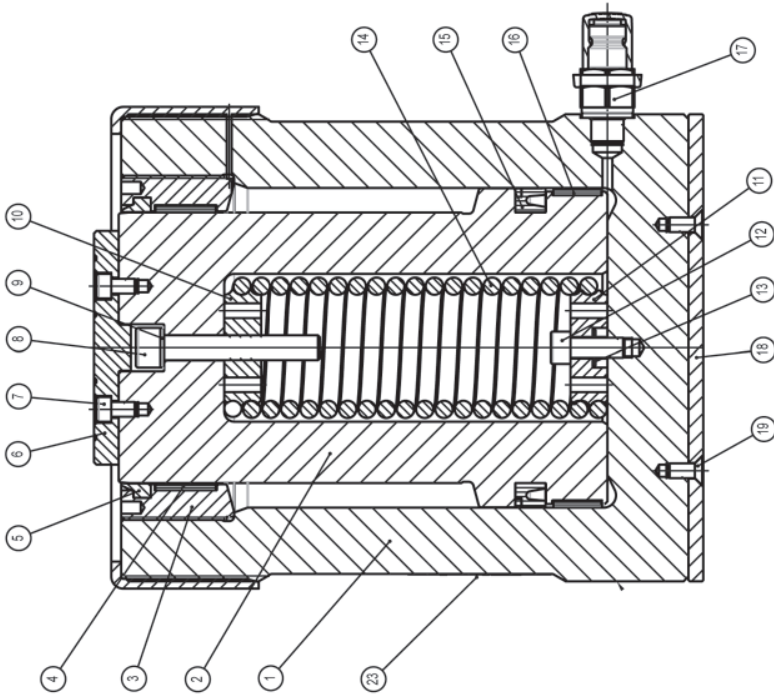
Type
CFA250-100 | CFA1000-200

BAHCO
DORTMUND

Dokumentationsbeauftragter: Andreas Bos
Stand: 03.2019

HYDRAULIK-ZYLINDER

Type: CFA250-100 - CFA1000-200



Ersatzteilliste			
Nr.	Beschreibung	Artikel-Nr.	Stück
13	Unterlegscheibe CFA250-	*	1
	Unterlegscheibe CFA500-	*	1
	Unterlegscheibe CFA750-	*	1
	Unterlegscheibe CFA1000-	*	1
14	Feder CFA250-100	39988	1
	Feder CFA250-200	39990	1
	Feder CFA500-100	35719	1
	Feder CFA500-200	35720	1
	Feder CFA750-100	42010	1
	Feder CFA750-200	42011	1
	Feder CFA1000-100	42010	1
	Feder CFA1000-200	42011	1
15	Dichtung CFA250-	*	1
	Dichtung CFA500-	*	1
	Dichtung CFA750-	*	1
	Dichtung CFA1000-	*	1
16	Führungsring CFA250-	*	1
	Führungsring CFA500-	*	1
	Führungsring CFA750-	*	1
	Führungsring CFA1000-	*	1
17	Schnellkupplung AQU8	45952	1
	Stützplatte CFA250-	48977	1
	Stützplatte CFA500-	47174	1
	Stützplatte CFA750-	47195	1
18	Stützplatte CFA1000-	47175	1

Ersatzteilliste			
Nr.	Beschreibung	Artikel-Nr.	Stück
19	Schraube	39634	2
20	Abdeckung CFA250-	17264	1
	Abdeckung CFA500-	47176	1
	Abdeckung CFA750-	47194	1
	Abdeckung CFA1000-	47177	1
21	Handgriff	43766	1
22	Schraube	15972	2
	Dichtungssatz CFA250-	49689	
	Dichtungssatz CFA500-	47178	
	Dichtungssatz CFA750-	49690	
	Dichtungssatz CFA1000-	47179	
	* Im Dichtungs-Satz enthalten		

BAHCO GmbH & Co. KG

Martener Hellweg 60
44379 Dortmund
Telefon: (0231) 91 72 11-0
Telefax: (0231) 91 72 11-22
Internet: www.bahco.de
E-Mail: info@bahco.de

Hydraulik-Zylinder - Ersatzteilliste

Type
CFA250-100 | CFA1000-200

BAHCO
DORTMUND

Dokumentationsbeauftragter: Andreas Bos

Stand: 03.2019