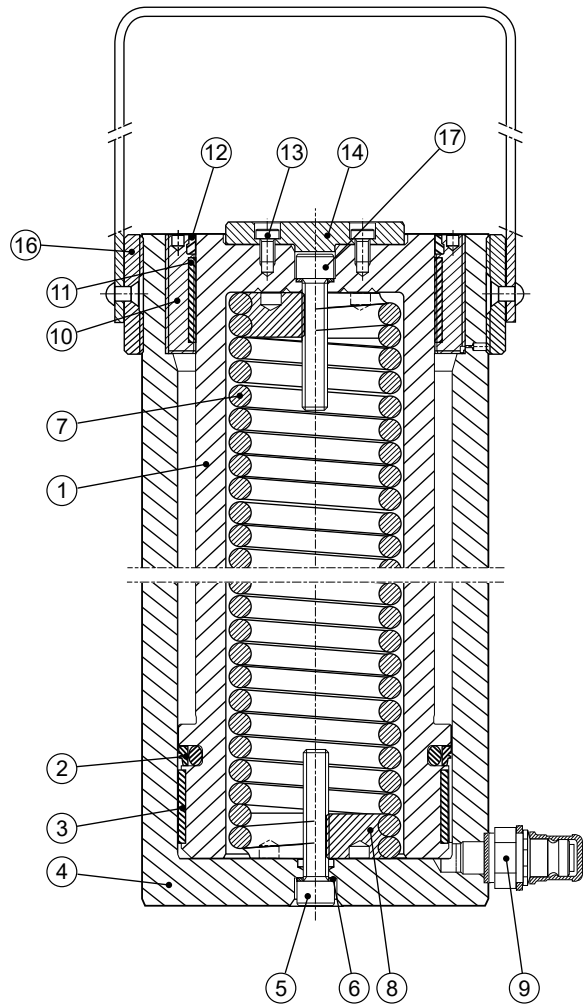
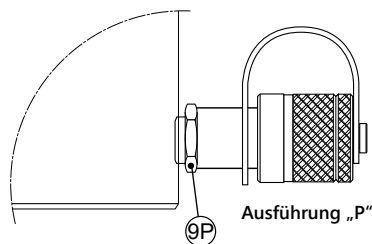


# HYDRAULIK-DRUCKZYLINDER TYPE: CFC1006(P) | CFC10010(P)



Pos.	Stück	Beschreibung	Artikel-Nr.
1	1	Kolben CFC 1006	40394
1	1	Kolben CFC 10010	40395
2	1	Dichtung	*
3	1	Führung	*
4	1	Zylinder CFC 1006	40391
4	1	Zylinder CFC 10010	40392
5	2	Schraube	01001810
6	2	Dichtung	*
7	1	Feder CFC 1006	40367
7	1	Feder CFC 10010	40368
8	2	Federbefestigung	40350
9	1	Kupplungsniessel TX23S	38815500
9P	1	Schraubkupplung AQI24	38403860
10	1	Buchse	40396
11	1	Führung	*
12	1	Abstreifer	*
13	2	Schraube	01001400
14	1	Druckkopf	THR50
16	1	Handgriff	40362
17	1	Schraube	10100178
		* Dichtungssatz	40509
		* Im Dichtungssatz enthalten	



Dokumentationsbeauftragter:  
Andreas Bos  
Stand: 01.09.2022

**BAHCO GmbH & Co. KG**  
Martener Hellweg 60  
44379 Dortmund  
Telefon: (0231) 91 72 11-0  
Telefax: (0231) 91 72 11-20  
Internet: www.bahco.de  
E-Mail: info@bahco.de

## Hydraulik -Druckzylinder- Ersatzteilliste

Type  
**CFC1006(P) | CFC10010(P)**

**BAHCO**  
DORTMUND