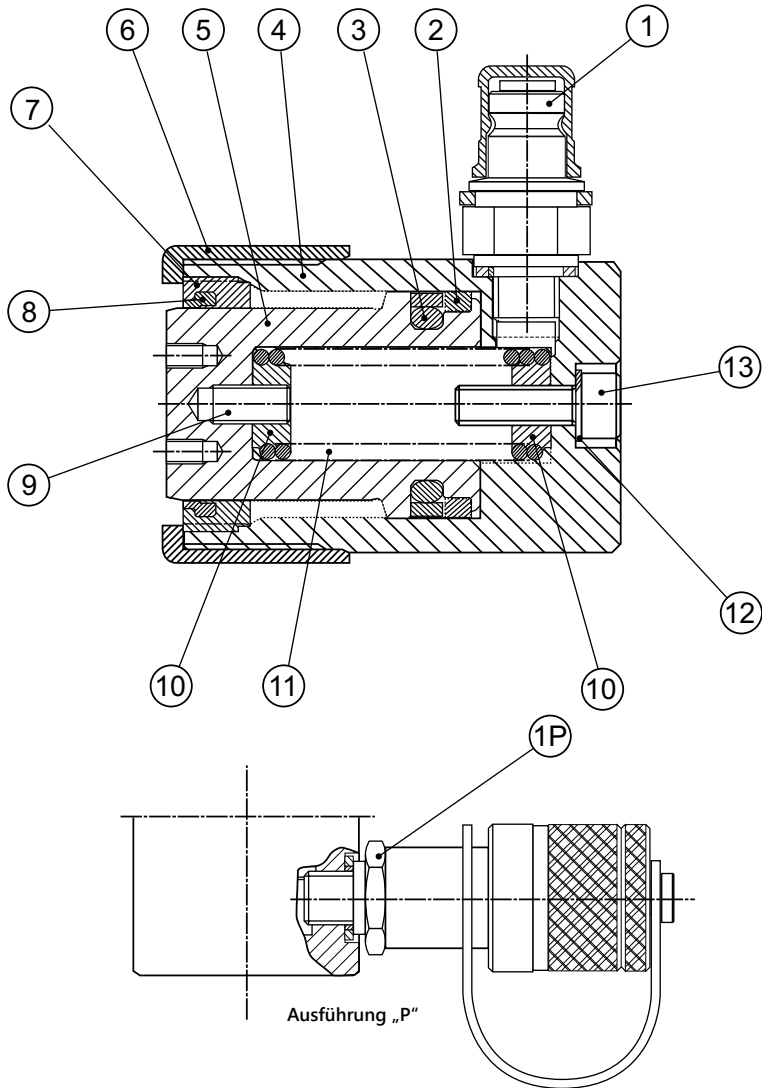


HYDRAULIK-DRUCKZYLINDER TYPE: CFC101 | CFC101P



Nr.	Stück	Beschreibung	Artikel-Nr.
1	1	Kupplungsniessel TX23S	38815500
1P	1	Schraubkupplung AQI24	38403860
2	1	Führung	*
3	1	Dichtung	*
4	1	Zylinder	40241
5	1	Kolben	40244
6	1	Gewindeschutz	39996
7	1	Buchse	40247
8	1	Abstreifer	*
9	1	Schraube	19961
10	2	Federbefestigung	39873
11	1	Feder	40249
12	1	Dichtung	*
13	1	Schraube	40280
		* Dichtungssatz	40501
		* im Dichtungssatz enthalten	

Dokumentationsbeauftragter:
Andreas Bos
Stand: 01.09.2022

BAHCO GmbH & Co. KG
Martener Hellweg 60
44379 Dortmund
Telefon: (0231) 91 72 11-0
Telefax: (0231) 91 72 11-20
Internet: www.bahco.de
E-Mail: info@bahco.de

Hydraulik-Druckzylinder Ersatzteilliste

Type
CFC101 | 101P

BAHCO
DORTMUND