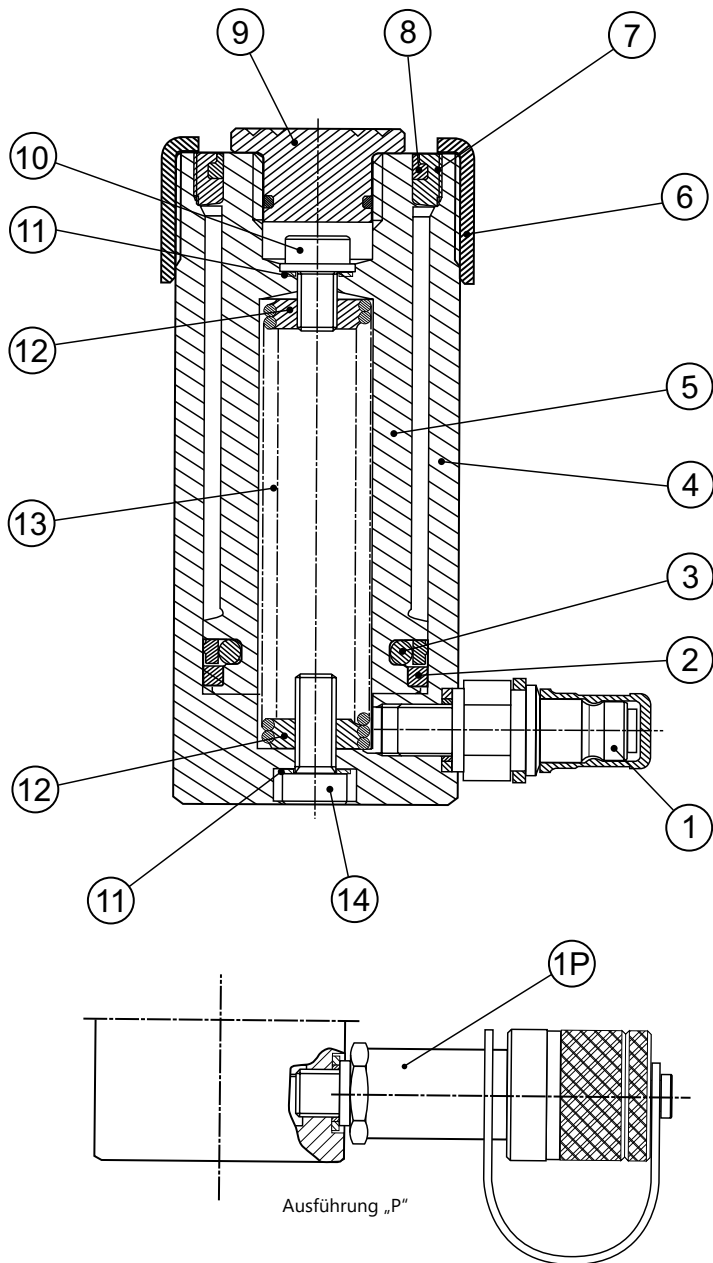


HYDRAULIK-DRUCKZYLINDER - TYPE: CFC102 | CFC102(P) | CFC104 | CFC104(P)



Ersatzteilliste			
Pos.	Stück	Beschreibung	Artikel-Nr.
1	1	Kupplungsniessel TX23S	38815500
1P	1	Schraubkupplung AQI24	38403860
2	1	Führung	*
3	1	Dichtung	*
4	1	Zylinder CFC 102	40242
4	1	Zylinder CFC 104	40243
5	1	Kolben CFC 102	40245
5	1	Kolben CFC 104	40246
6	1	Gewindeschutz	39996
7	1	Buchse	40247
8	1	Abstreifer	*
9	1	Druckkopf	THR11
10	1	Schraube	40280
11	2	Dichtung	*
12	2	Federbefestigung	39873
13	1	Feder CFC 102	40250
13	1	Feder CFC 104	40251
14	1	Schraube	40280
		* Dichtungssatz	40502
		* im Dichtungssatz enthalten	

Ausführung „P“

Dokumentationsbeauftragter:
Andreas Bos
Stand: 01.09.2022

BAHCO GmbH & Co. KG
Martener Hellweg 60
44379 Dortmund
Telefon: (0231) 91 72 11-0
Telefax: (0231) 91 72 11-20
Internet: www.bahco.de
E-Mail: info@bahco.de

Hydraulik-Druckzylinder Ersatzteilliste

Type
CFC102 | CFC104
CFC102(P) | CFC104(P)

BAHCO
DORTMUND