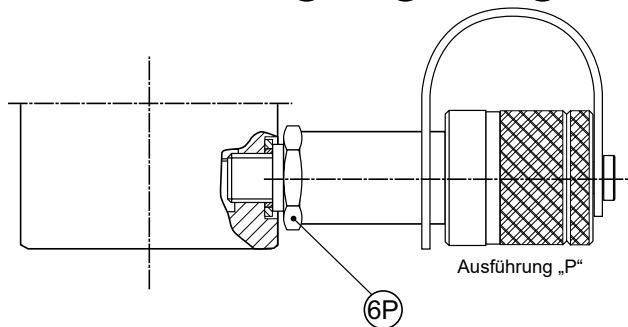
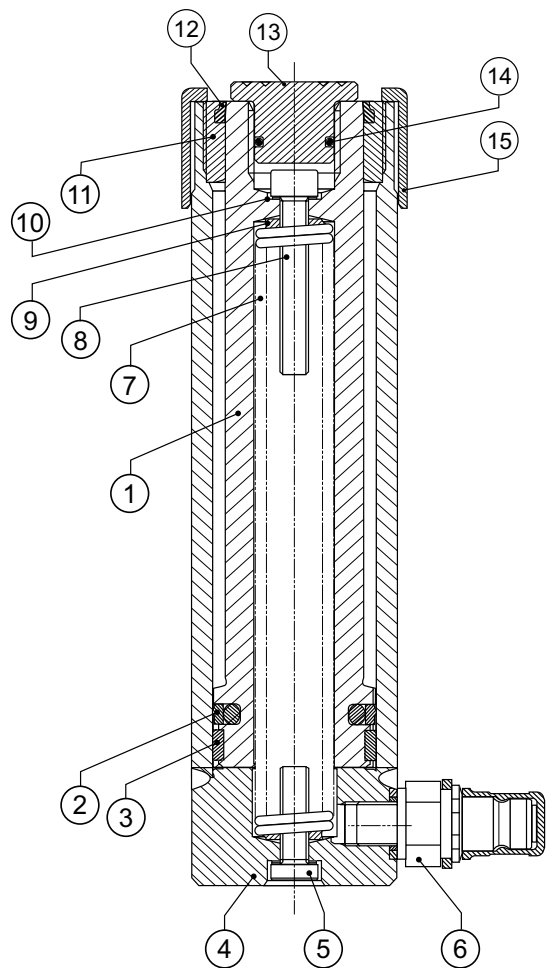


HYDRAULIK-DRUCKZYLINDER TYPE: CFC106(P) | CFC108(P) | CFC1010(P) | CFC1012(P) | CFC1014(P)



Pos.	Stück	Beschreibung	Artikel-Nr.
1	1	Kolben CFC 106	39855
1	1	Kolben CFC 108	39856
1	1	Kolben CFC 1010	39857
1	1	Kolben CFC 1012	39858
1	1	Kolben CFC 1014	39859
2	1	Dichtung	*
3	1	Führung	*
4	1	Zylinder CFC 106	39860
4	1	Zylinder CFC 108	39861
4	1	Zylinder CFC 1010	39862
4	1	Zylinder CFC 1012	39863
4	1	Zylinder CFC 1014	39864
5	1	Schraube	40280
6	1	Kupplungsniessel TX23S	38815500
6P	1	Schraubkupplung AQI24	38403860
7	1	Feder CFC 106	39875
7	1	Feder CFC 108	39876
7	1	Feder CFC 1010	39877
7	1	Feder CFC 1012	39878
7	1	Feder CFC 1014	39879

Pos.	Stück	Beschreibung	Artikel-Nr.
8	1	Schraube	23473
9	2	Federbefestigung	39873
10	2	Dichtung	*
11	1	Buchse	39854
12	1	Abstreifer	*
13	1	Druckkopf	THR11
14	1	O-Ring	20089
15	1	Gewindeschutz	39996
		* Dichtungssatz	40503
		* im Dichtungssatz enthalten	

Dokumentationsbeauftragter:
Andreas Bos
Stand: 01.09.2022

BAHCO GmbH & Co. KG
Martener Hellweg 60
44379 Dortmund
Telefon: +49(0)231 91 72 11-0
Telefax: +49(0)231 91 72 11-20
Internet: www.bahco.de
E-Mail: info@bahco.de

Hydraulik -Druckzylinder- Ersatzteilliste

Type
CFC106(P) | CFC108(P)
CFC1010(P) | CFC1012(P)
CFC1014(P)

