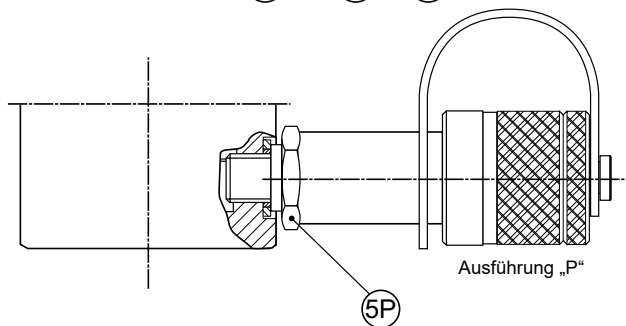
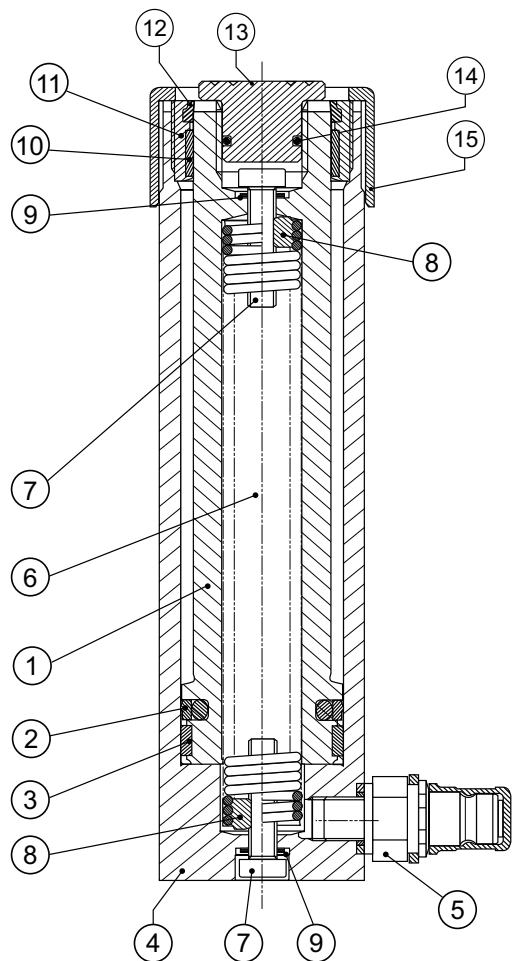


HYDRAULIK-DRUCKZYLINDER TYPE: CFC151(P)/CFC152(P)/CFC154(P)



Pos.	Stück	Beschreibung	Artikel-Nr.
1	1	Kolben CFC 151	40273
1	1	Kolben CFC 152	40274
1	1	Kolben CFC 154	40275
2	1	Dichtung	*
3	1	Führung	*
4	1	Zylinder CFC 151	40276
4	1	Zylinder CFC 152	40277
4	1	Zylinder CFC 154	40278
5	1	Kupplungsniessel TX23S	38815500
5P	1	Schraubkupplung AQI24	38403860
6	1	Feder CFC 151	40281
6	1	Feder CFC 152	40282
6	1	Feder CFC 154	40283
7	2	Schraube	40280
8	2	Federbefestigung	39905
9	2	Dichtung	*
10	1	Führung	*
11	1	Buchse	40270
12	1	Abstreifer	*
13	1	Druckkopf	THR15
14	1	O-Ring	20089
15	1	Gewindeschutz	39997
		* Dichtungssatz	40504
		* im Dichtungssatz enthalten	

Dokumentationsbeauftragter:
Andreas Bos
Stand: 01.09.2022

BAHCO GmbH & Co. KG
Martener Hellweg 60
44379 Dortmund
Telefon: (0231) 91 72 11-0
Telefax: (0231) 91 72 11-20
Internet: www.bahco.de
E-Mail: info@bahco.de

Hydraulik -Druckzylinder- Ersatzteilliste

Type
**CFC151(P) | CFC152(P)
CFC154(P)**

BAHCO
DORTMUND