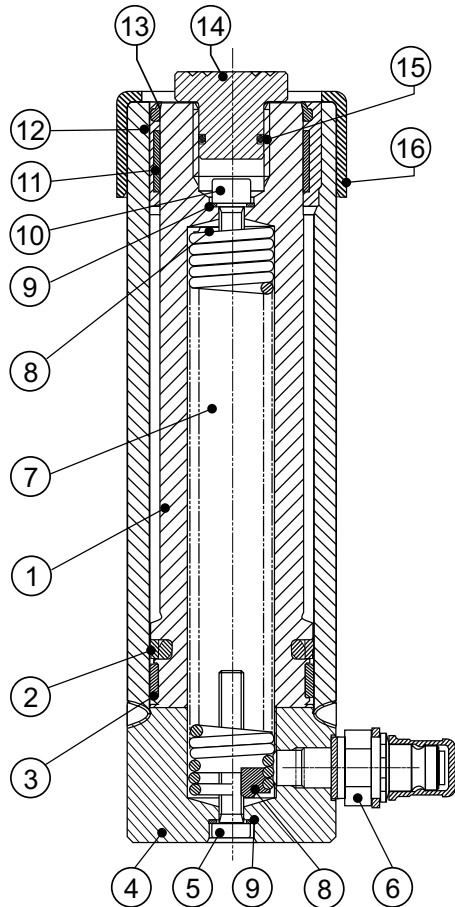
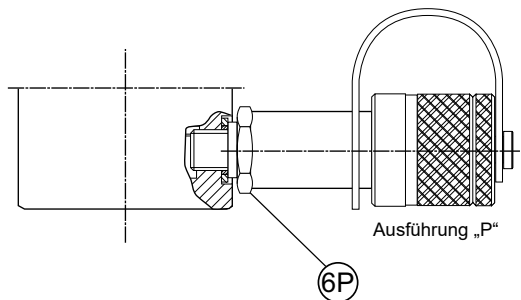


HYDRAULIK-DRUCKZYLINDER- Type: CFC251(P) | CFC252(P) | CFC254(P) | CFC256(P) | CFC258(P) | CFC2510(P) | CFC2512(P) | CFC2514(P)



Pos.	Stück	Bezeichnung	Artikel-Nr.
1	1	Kolben CFC 251	39958
1	1	Kolben CFC 252	39959
1	1	Kolben CFC 254	39960
1	1	Kolben CFC 256	39961
1	1	Kolben CFC 258	39962
1	1	Kolben CFC 2510	39963
1	1	Kolben CFC 2512	39964
1	1	Kolben CFC 2514	39965
2	1	Dichtung	*
3	1	Führung	*
4	1	Zylinder CFC 251	39966
4	1	Zylinder CFC 252	39967
4	1	Zylinder CFC 254	39968
4	1	Zylinder CFC 256	39969
4	1	Zylinder CFC 258	39970
4	1	Zylinder CFC 2510	39971
4	1	Zylinder CFC 2512	39972
4	1	Zylinder CFC 2514	39973
5	1	Schraube	23473
6	1	Kupplungsniessel TX23S	38815500
6P	1	Schraubkupplung AQI24	38403860

Pos.	Stück	Bezeichnung	Artikel-Nr.
7	1	Feder CFC 251	39986
7	1	Feder CFC 252	39987
7	1	Feder CFC 254	39988
7	1	Feder CFC 256	39989
7	1	Feder CFC 258	39990
7	1	Feder CFC 2510	39991
7	1	Feder CFC 2512	39992
7	1	Feder CFC 2514	39993
8	2	Federbefestigung	39984
9	2	Dichtung	*
10	1	Schraube	16229
11	1	Führung	*
12	1	Buchse	39956
13	1	Abstreifer	*
14	1	Druckkopf	THR25
15	1	O - Ring	01040190
16	1	Gewindeschutz	39998
		* Dichtungssatz	40506
		* Im Dichtungssatz enthalten	



Dokumentationsbeauftragter:
Andreas Bos
Stand: 01.09.2022

BAHCO GmbH & Co. KG
Martener Hellweg 60
44379 Dortmund
Telefon: (0231) 91 72 11-0
Telefax: (0231) 91 72 11-20
Internet: www.bahco.de
E-Mail: info@bahco.de

Hydraulik -Druckzylinder- Ersatzteilliste

Type
CFC251(P) | CFC252(P) |
CFC254(P) | CFC256(P) | CFC258(P)
| CFC2510(P) | CFC2512(P) |
CFC2514(P)

BAHCO
DORTMUND