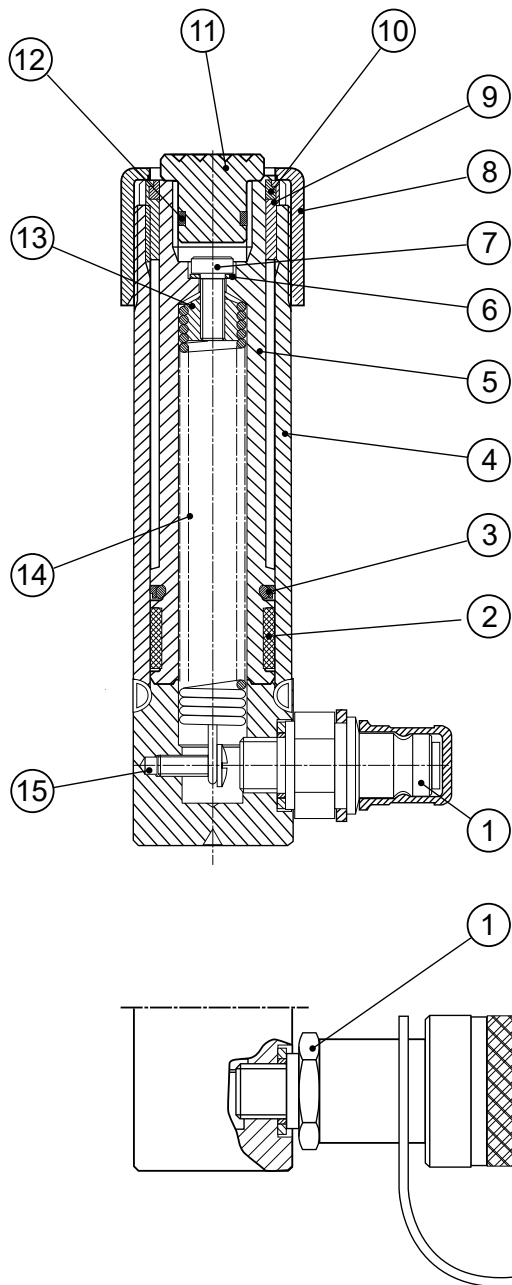


# HYDRAULIK-DRUCKZYLINDER - Type: CFC51A/CFC53A/CFC55A/CF57A/CFC59A



Pos.	Stück	Beschreibung	Teile-Nr.
1	1	Kupplungsniessel TX23S (optional)	38815500
1	1	Schraubkupplung AQI24 (optional)	38403860
2	1	Führung	*
3	1	Dichtung	*
4	1	Zylinder CFC 51A	40194
4	1	Zylinder CFC 53A	40195
4	1	Zylinder CFC 55A	40196
4	1	Zylinder CFC 57A	40197
4	1	Zylinder CFC 59A	40198
5	1	Kolben CFC 51A	40204
5	1	Kolben CFC 53A	40205
5	1	Kolben CFC 55A	40206
5	1	Kolben CFC 57A	40207
5	1	Kolben CFC 59A	40208
6	1	Dichtung	*
7	1	Schraube	40212
8	1	Gewindeschutz	39995
9	1	Buchse	40209
10	1	Abstreifer	*
11	1	Druckkopf	THR5
12	1	O-Ring	8100

Pos.	Stück	Beschreibung	Teile-Nr.
13	1	Federbefestigung	27453
14	1	Feder CFC 51A	47378
14	1	Feder CFC 53A	47379
14	1	Feder CFC 55A	15008
14	1	Feder CFC 57A	47381
14	1	Feder CFC 59A	47382
15	1	Schraube	14909
17	1	Federbefestigung	14555
		* Dichtungssatz	40500
		* im Dichtungssatz enthalten	

Dokumentationsbeauftragter:  
Andreas Bos  
Stand: 01.09.2022

**BAHCO GmbH & Co. KG**  
Martener Hellweg 60  
44379 Dortmund  
Telefon: +49(0)231 91 72 11-0  
Telefax: +49(0)231 91 72 11-20  
Internet: www.bahco.de  
E-Mail: info@bahco.de

## Hydraulik-Druckzylinder Ersatzteilliste

Type  
**CFC 51A/53A/55A**  
**CFC 57A/59A**

**BAHCO**  
DORTMUND