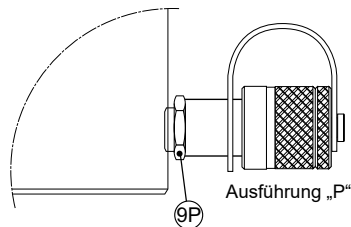
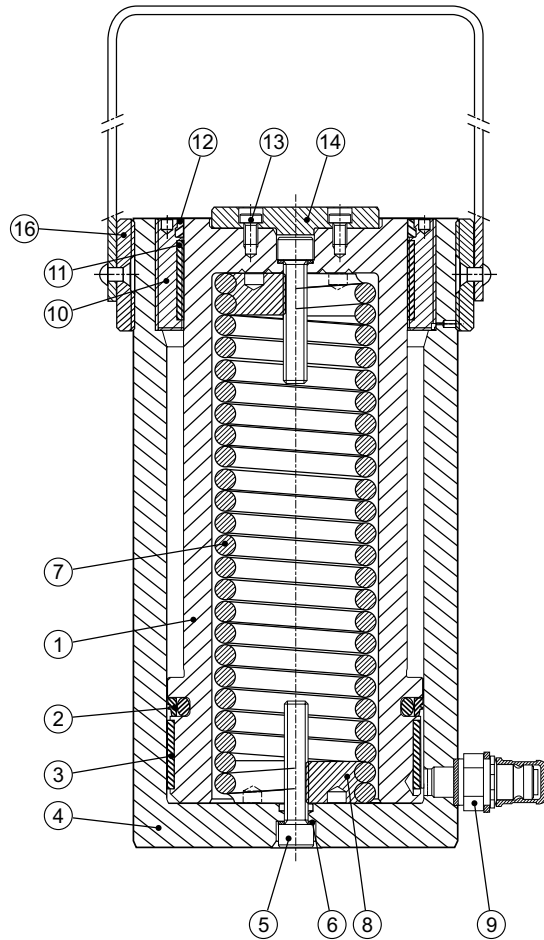


HYDRAULIK-DRUCKZYLINDER TYPE: CFC756(P) | CFC7513(P)



Pos.	Stück	Beschreibung	Artikel-Nr.
1	1	Kolben CFC 756	40347
1	1	Kolben CFC 7513	40348
2	1	Dichtung	*
3	1	Führung	*
4	1	Zylinder CFC 756	40346
4	1	Zylinder CFC 7513	40355
5	2	Schraube	10100178
6	2	Dichtung	*
7	1	Feder CFC 756	40351
7	1	Feder CFC 7513	40352
8	2	Federbefestigung	40350
9	1	Kupplungsniessel TX23S	38815500
9P	1	Schraubkupplung AQI24	38403860
10	1	Buchse	40349
11	1	Führung	*
12	1	Abstreifer	*
13	2	Schraube	01001400
14	1	Druckkopf	THR50
16	1	Handgriff	40359
		* Dichtungssatz	40508
		* Im Dichtungssatz enthalten	

Dokumentationsbeauftragter:
Andreas Bos
Stand: 01.09.2022

BAHCO GmbH & Co. KG
Martener Hellweg 60
44379 Dortmund
Telefon: (0231) 91 72 11-0
Telefax: (0231) 91 72 11-20
Internet: www.bahco.de
E-Mail: info@bahco.de

Hydraulik -Druckzylinder- Ersatzteilliste

Type
CFC756(P) | CFC7513(P)

BAHCO
DORTMUND