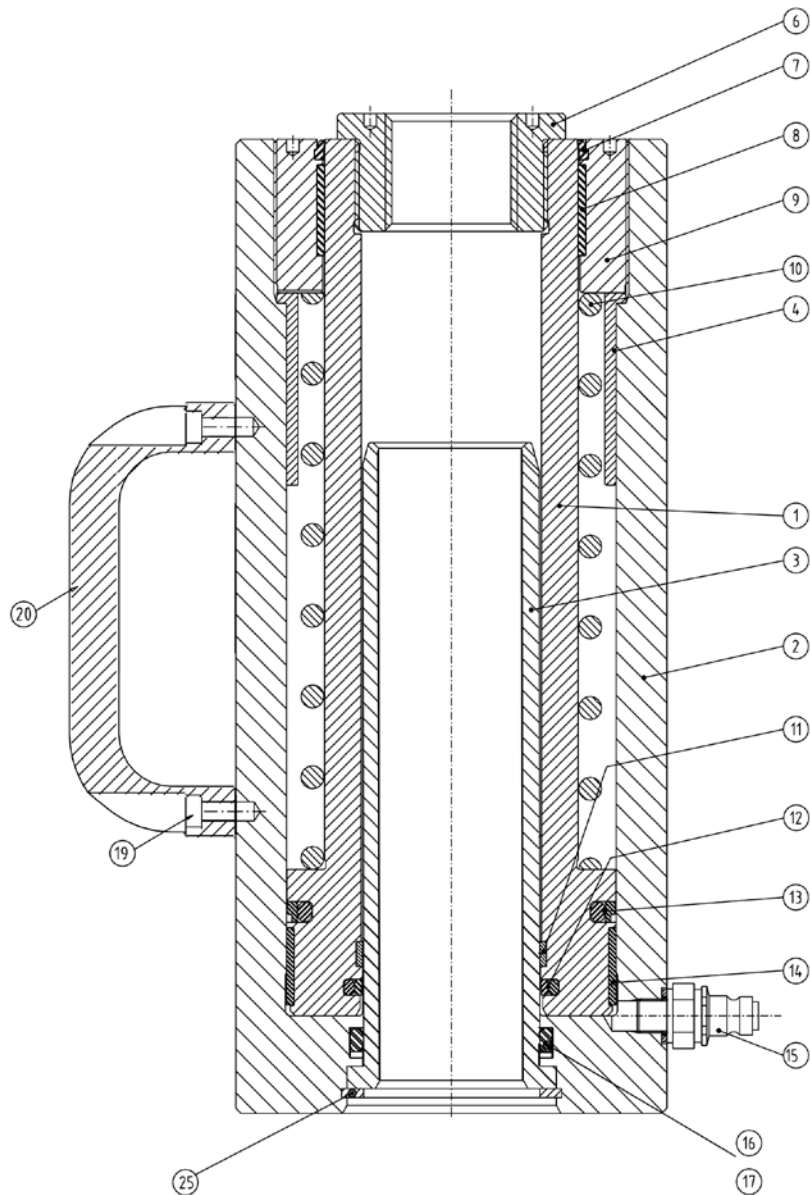


HYDRAULIK -HOHLKOLBEN- ZYLINDER TYPE: CHFA 1003 | CHFA 1006



Pos.	Stück	Beschreibung	Artikel-Nr.
1	1	Kolben CHFA 1003	46707
	1	Kolben CHFA 1006	46708
2	1	Zylinder CHFA 1003	46712
	1	Zylinder CHFA 1006	46713
3	1	Rohr CHFA 1003	46714
	1	Rohr CHFA 1006	46715
4	1	Hülse CHFA 1003	42770
	1	Hülse CHFA 1006	42771
6	1	Druckkopf	THH100
7	1	Abstreifer	*
8	1	Führungsband	*
9	1	Buchse	46716
10	1	Feder CHFA 1003	42492
	1	Feder CHFA 1006	42493
11	1	Führungsband	*
12	1	Dichtung	*
13	1	Dichtung	*
14	1	Führungsband	*
15	1	Kupplungsniessel TX23S (opt.)	38815500
16	1	O - Ring	*
17	1	Stützring	*
19	4	Schraube	01001470
20	2	Handgriff	43766
25	1	Seegering	43266
		* Dichtungssatz	43057
		* Nur im Dichtungssatz erhältlich	

Dokumentationsbeauftragter:
Andreas Bos
Stand: 03.2023

BAHCO GmbH & Co. KG
Martener Hellweg 60
44379 Dortmund
Telefon: (0231) 91 72 11-0
Telefax: (0231) 91 72 11-20
Internet: www.bahco.de
E-Mail: info@bahco.de

Hydraulik -Hohlkolben- Zylinder Ersatzteilliste

Type
CHFA 1003 | CHFA 1006

BAHCO
DORTMUND