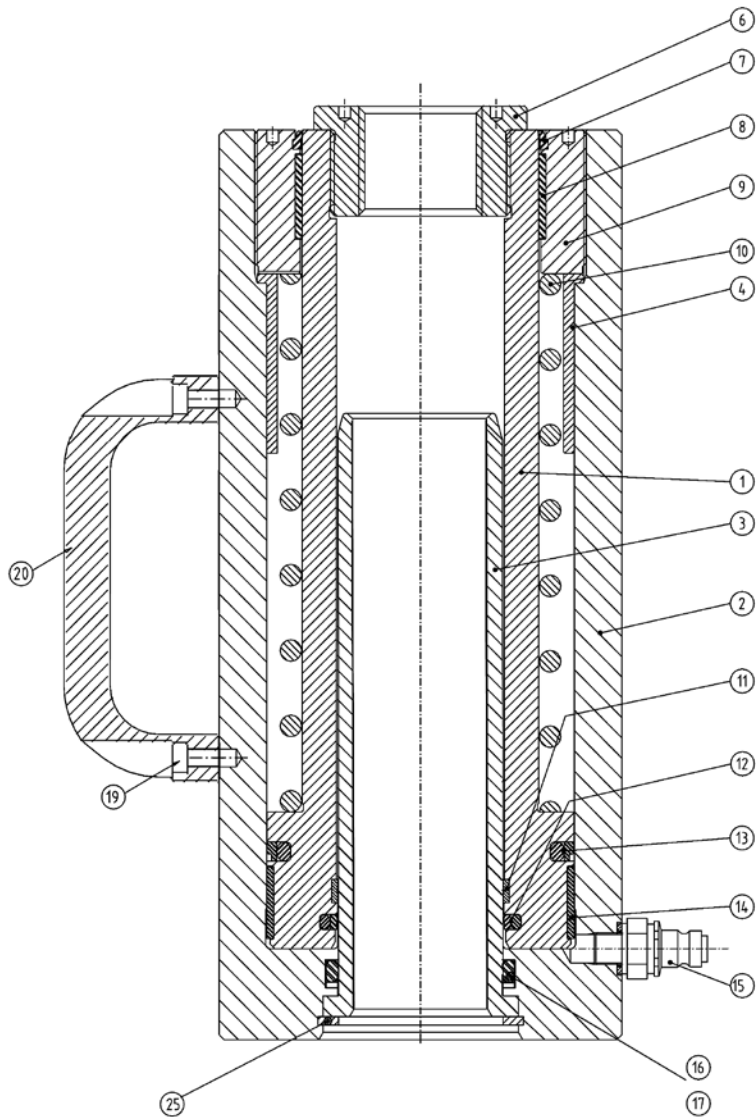


# HYDRAULIK -HOHLKOLBEN- ZYLINDER TYPE: CHFA673 | CHFA674 | CHFA676



| Pos. | Stück | Beschreibung                 | Artikel-Nr. |
|------|-------|------------------------------|-------------|
| 1    | 1     | Kolben CHFA 673              | 46687       |
|      | 1     | Kolben CHFA 674              | 50824       |
|      | 1     | Kolben CHFA 676              | 46693       |
| 2    | 1     | Zylinder CHFA 673            | 46692       |
|      | 1     | Zylinder CHFA 674            | 50825       |
|      | 1     | Zylinder CHFA 676            | 46693       |
| 3    | 1     | Rohr CHFA 673                | 42742       |
|      | 1     | Rohr CHFA 674                | 50826       |
|      | 1     | Rohr CHFA 676                | 46698       |
| 4    | 1     | Hülse CHFA 673               | 46693       |
|      | 1     | Hülse CHFA 674               | 50828       |
|      | 1     | Hülse CHFA 676               | 42746       |
| 6    | 1     | Druckkopf                    | THH67       |
| 7    | 1     | Abstreifer                   | 01044440 *  |
| 8    | 1     | Führungsband                 | 43264 *     |
| 9    | 1     | Buchse                       | 46696       |
| 10   | 1     | Feder CHFA 673               | 42749       |
|      | 1     | Feder CHFA 674               | 50827       |
|      | 1     | Feder CHFA 676               | 42748       |
| 11   | 1     | Führungsband                 | 24047 *     |
| 12   | 1     | Dichtung                     | 01046720 *  |
| 13   | 1     | Dichtung                     | 40366 *     |
| 14   | 1     | Führungsband                 | 43268 *     |
| 15   | 1     | Schnellkupplung TX23S (opt.) | 38815500    |

| Pos | Stück | Beschreibung                      | Artikel-Nr. |
|-----|-------|-----------------------------------|-------------|
| 16  | 1     | O-Ring                            | 01040780 *  |
| 17  | 1     | Stützring                         | 01042210 *  |
| 19  | 4     | Schraube                          | 01001470    |
| 20  | 2     | Handgriff                         | 43766       |
| 25  | 1     | Seegerring                        | 43262       |
|     |       |                                   |             |
|     |       | * Dichtungssatz                   | 43056       |
|     |       | * Nur im Dichtungssatz erhältlich |             |

Dokumentationsbeauftragter:  
Andreas Bos  
Stand: 03.2023

**BAHCO GmbH & Co. KG**  
Martener Hellweg 60  
44379 Dortmund  
Telefon: (0231) 91 72 11-0  
Telefax: (0231) 91 72 11-20  
Internet: www.bahco.de  
E-Mail: info@bahco.de

## Hydraulik -Hohlkolben- Zylinder Ersatzteilliste

Type  
**CHFA 673**  
**CHFA 674**  
**CHFA 676**

**BAHCO**  
DORTMUND