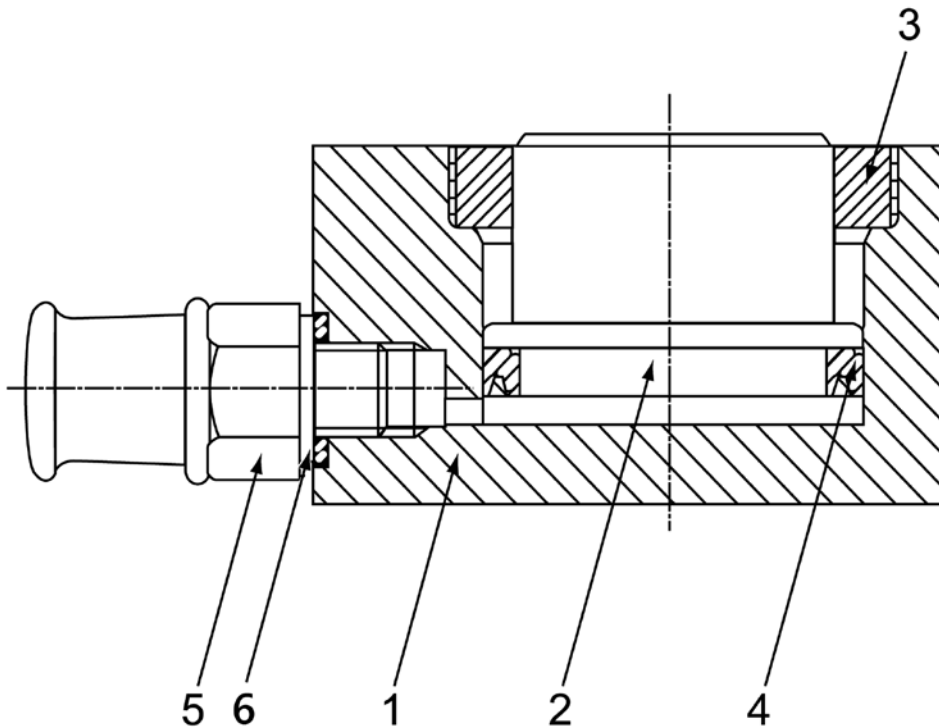


HYDRAULIK -FLACHZYLINDER- TYPE: CLA 6,5-10 | CLA 20-13 | CLA 40-13



Pos.	Stück	Beschreibung	Artikel-Nr.
1	1	Zylinder CLA 6,5-10	40250101
	1	Zylinder CLA 20-13	40250111
	1	Zylinder CLA 40-13	40250121
2	1	Kolben CLA 6,5-10	40250102
	1	Kolben CLA 20-13	40250112
	1	Kolben CLA 40-13	40250122
3	1	Buchse CLA 6,5-10	40250103
	1	Buchse CLA 20-13	40250113
	1	Buchse CLA 40-13	40250123
4	1	Manschette CLA 6,5-10	38214104 *
	1	Manschette CLA 20-13	38214204 *
	1	Manschette CLA 40-13	38214304 *
5	1	Kupplungsniessel TX23S (opt.)	38815500
6	1	Dichtung	17009 *
	1	* Dichtungssatz CLA 6,5-10	40250104
	1	* Dichtungssatz CLA 20-13	40250114
	1	* Dichtungssatz CLA 40-13	40250124
		* Nur im Dichtungssatz erhältlich	

Dokumentationsbeauftragter:
Andreas Bos
Stand: 04.2023

BAHCO GmbH & Co. KG
Martener Hellweg 60
44379 Dortmund
Telefon: (0231) 91 72 11-0
Telefax: (0231) 91 72 11-20
Internet: www.bahco.de
E-Mail: info@bahco.de

Hydraulik -Flachzylinder- Ersatzteilliste

Type
CLA 6,5-10
CLA 20-13 | CLA 40-13

BAHCO
DORTMUND