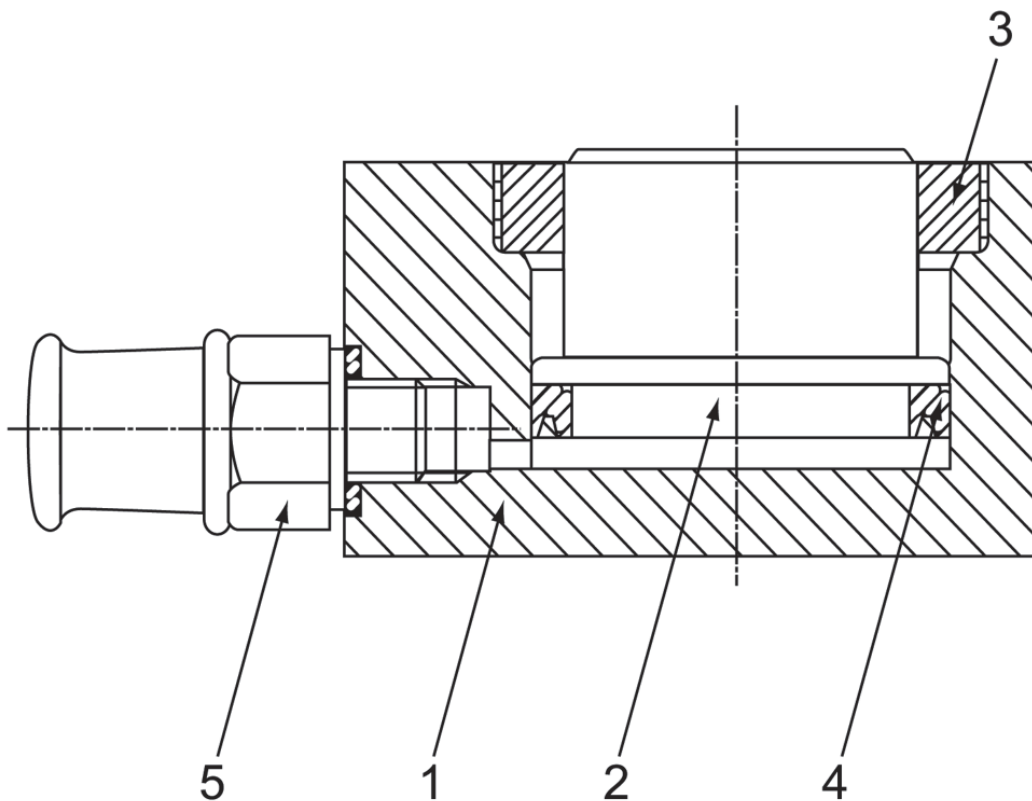


HYDRAULIK - ZYLINDER

Type: CLA 6,5-10 • CLA 20-13 • CLA 40-13



Nr.	Beschreibung	Artikel-Nr.	CLA 6.5-10	CLA 20-13	CLA 40-13
1	Zylinder	40250101	1		
	Zylinder	40250111		1	
	Zylinder	40250121			1
2	Kolben	40250102	1		
	Kolben	40250112		1	
	Kolben	40250122			1
3	Buchse	40250103	1		
	Buchse	40250113		1	
	Buchse	40250123			1
4	Manschette	38 2141 04	1		
	Manschette	38 2142 04		1	
	Manschette	38 2143 04			1
5	Nippel (optional)	TX 23S	1	1	1
	Ersatzteilsatz	40250104	1		
	Ersatzteilsatz	40250114		1	
	Ersatzteilsatz	40250124			1

Type	Druckkraft t	Max. Arbeitsdruck bar	Hub mm	Hubraum cm ³	Kolbenfläche cm ²
CLA 6,5-10	6,5	800	10	8,0	8,0
CLA 20-13	20,0	800	13	30,8	23,7
CLA 40-13	40,0	800	13	65,3	50,2

Hydraulik-Zylinder	
Type CLA 6,5-10 CLA 20-13 • CLA 40-13	