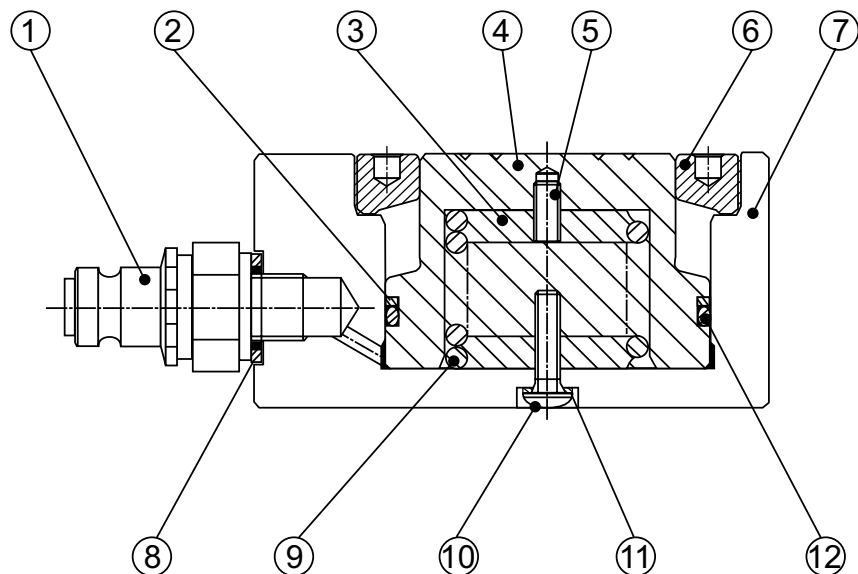
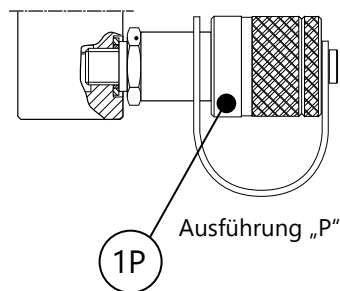


# HYDRAULIK-FLACH-ZYLINDER TYPE: CLF 50-10(P) | CLF 110-10(P) | CLF 220-13(P) | CLF 450-15(P)



Pos.	Stück	Beschreibung	Artikel-Nr.
1	1	Schnellkupplung TX23S (optional)	38815500
1P	1	Schraubkupplung AQI24	38403860
2	1	Stützring	*
3	1	Federbefestigung CLF 50-10	35131
	1	Federbefestigung CLF 110-10	35135
	1	Federbefestigung CLF 220-13	35136
	1	Federbefestigung CLF 450-15	35306
4	1	Kolben CLF 50-10	35141
	1	Kolben CLF 110-10	35138
	1	Kolben CLF 220-13	35358
	1	Kolben CLF 450-15	35308
5	1	Schraube CLF 50-10 / CLF110-10	35604
	1	Schraube CLF 220-13	35605
	1	Schraube CLF 450-15	35606
6	1	Buchse CLF 50-10	35683
	1	Buchse CLF 110-10	24679
	1	Buchse CLF 220-13	23999
	1	Buchse CLF 450-15	24798
7	1	Zylinder CLF 50-10	35140
	1	Zylinder CLF 110-10	35137
	1	Zylinder CLF 220-13	35134
	1	Zylinder CLF 450-15	35307
8	1	Dichtung	*

Pos.	Stück	Beschreibung	Artikel-Nr.
9	1	Feder CLF 50-10	35115
	1	Feder CLF 110-10	35116
	1	Feder CLF 220-13	35117
	1	Feder CLF 450-15	35582
10	1	Schraube CLF 50-10 / CLF 110-10	35600
	1	Schraube CLF 220-13 / CLF 450-15	35601
11	1	Dichtung	*
12	1	Dichtung	*
		* Dichtungssatz CLF 50-10	35774
		* Dichtungssatz CLF 110-10	35775
		* Dichtungssatz CLF 220-13	35776
		* Dichtungssatz CLF 450-15	35777
		* Im Dichtungssatz enthalten	



Dokumentationsbeauftragter:  
 Andreas Bos  
 Stand: 01.10.2022

**BAHCO GmbH & Co. KG**  
 Martener Hellweg 60  
 44379 Dortmund  
 Telefon: (0231) 91 72 11-0  
 Telefax: (0231) 91 72 11-20  
 Internet: www.bahco.de  
 E-Mail: info@bahco.de

## Hydraulik-Flach-Zylinder Ersatzteilliste

Type  
**CLF 50-10(P)**  
**CLF 110-10(P)**  
**CLF 220-13(P)**  
**CLF 450-15(P)**

**BAHCO**  
 DORTMUND