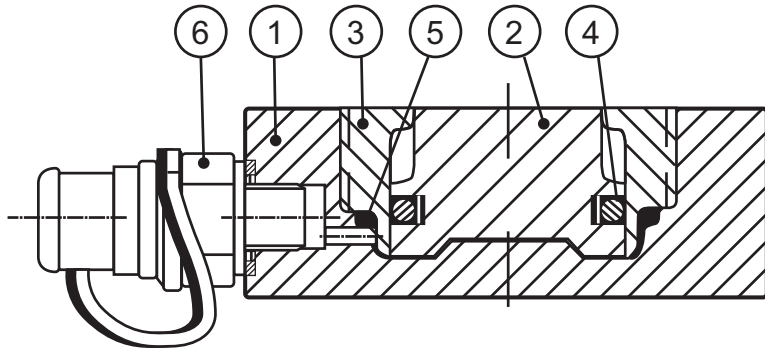


## HYDRAULIK - ZYLINDER

### Type: CML13-10S CML25-10S • CML40-10S CML60-10S • CML100-16S • CML160-16S



Nr.	Beschreibung	Artikel-Nr.	Stück
1	Zylinder CML 13-10S	40250006	1
	Zylinder CML 25-10S	40250016	1
	Zylinder CML 40-10S	40250026	1
	Zylinder CML 60-10S	40250036	1
	Zylinder CML 100-16S	40250046	1
	Zylinder CML 160-16S	40250056	1
2	Kolben CML 13-10S	40250007	1
	Kolben CML 25-10S	40250017	1
	Kolben CML 40-10S	40250027	1
	Kolben CML 60-10S	40250037	1
	Kolben CML 100-16S	40250047	1
	Kolben CML 160-16S	40250057	1
3	Buchse CML 13-10S	40250008	1
	Buchse CML 25-10S	40250018	1
	Buchse CML 40-10S	40250028	1
	Buchse CML 60-10S	40250038	1
	Buchse CML 100-16S	40250048	1
	Buchse CML 160-16S	40250058	1
4	Mantelring CML 13-10S	10110505	1
	Mantelring CML 25-10S	10110508	1
	Mantelring CML 40-10S	10110512	1
	Mantelring CML 60-10S	10110518	1
	Mantelring CML 100-16S	10110528	1
	Mantelring CML 160-16S	10110532	1

Nr.	Beschreibung	Artikel-Nr.	Stück
5	O - Ring CML 13-10S	10110277	1
	O - Ring CML 25-10S	10110279	1
	O - Ring CML 40-10S	10110287	1
	O - Ring CML 60-10S	10110291	1
	O - Ring CML 100-16S	10110295	1
	O - Ring CML 160-16S	10110299	1
6	Kupplungsniessel TX23S (optional)	38815500	1
	* Dichtungssatz CML 13-10S	40250004	
	* Dichtungssatz CML 25-10S	40250014	
	* Dichtungssatz CML 40-10S	40250024	
	* Dichtungssatz CML 60-10S	40250034	
	* Dichtungssatz CML 100-16S	40250044	
	* Dichtungssatz CML 160-16S	40250054	
	(jeweils + Dichtung für TX23S)		
	* Im Dichtungssatz enthalten		

#### BAHCO GmbH & Co. KG

Martener Hellweg 60  
44379 Dortmund  
Telefon: (0231) 91 72 11-0  
Telefax: (0231) 91 72 11-20  
Internet: www.bahco.de  
E-Mail: info@bahco.de

#### Hydraulik-Zylinder

Type

**CML13-10 CML25-10 • CML40-10 • CML60-10 • CML100-16  
CML160-16**

**BAHCO**  
DORTMUND