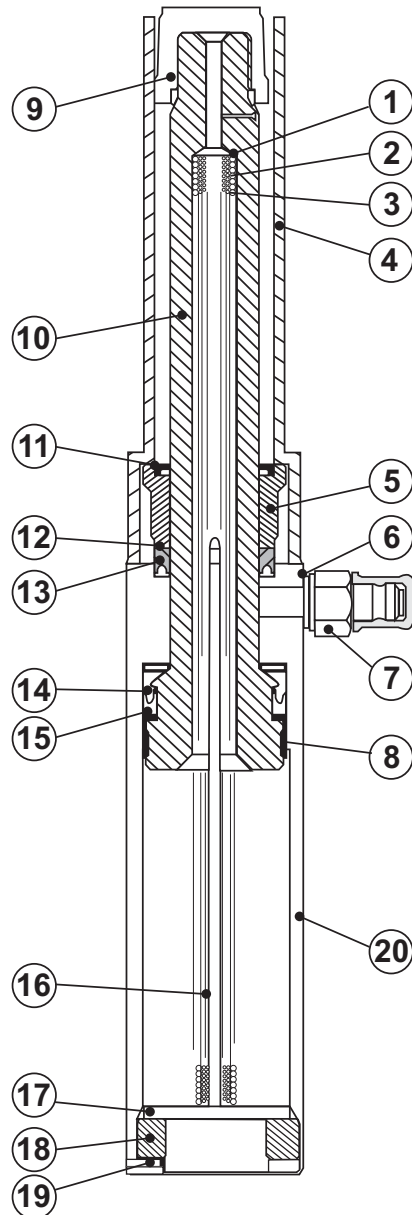


HYDRAULIK - ZUGZYLINDER

Type: CPF705 • CPF709



Nr.	Beschreibung	Artikel-Nr.	Stück
1	Feder CPF 709	27292	1
2	Feder	15011	1
3	Feder	15012	1
4	Deckel CPF 705	14639	1
	Deckel CPF 709	21459	1
5	Buchse CPF 705	14391	1
	Buchse CPF 709	27276	1
6	Dichtung	*	1
7	Kupplungsstift TX23S (optional)	38815500	1
8	Kolbenaufleiter	*	1
9	Zugzapfen CPF 705	27313	1
	Zugzapfen CPF 709	28300	1
10	Kolben CPF 705	27298	1
	Kolben CPF 709	27274	1
11	Dichtung	*	1
12	Stützring CPF 705	*	1
13	Dichtung	*	1
14	Dichtung	*	1
15	Stützring CPF 705	*	1
16	Stift	14392	1
17	Scheibe CPF 705	14393	1
	Scheibe CPF 709	21093	1
18	Buchse CPF 705	27249	1
	Buchse CPF 709	27277	1

Nr.	Beschreibung	Artikel-Nr.	Stück
19	Stift CPF 705	01022430	1
	Stift CPF 709	11703	1
20	Zylinderrohr CPF 705	27294	1
	Zylinderrohr CPF 709	27270	1
	* Dichtungssatz CPF 705	27268	
	* Dichtungssatz CPF 709	27269	
	* Im Dichtungssatz enthalten		

	Hydraulik-Zylinder	
	Type CPF705 • CPF709	BAHCO DORTMUND