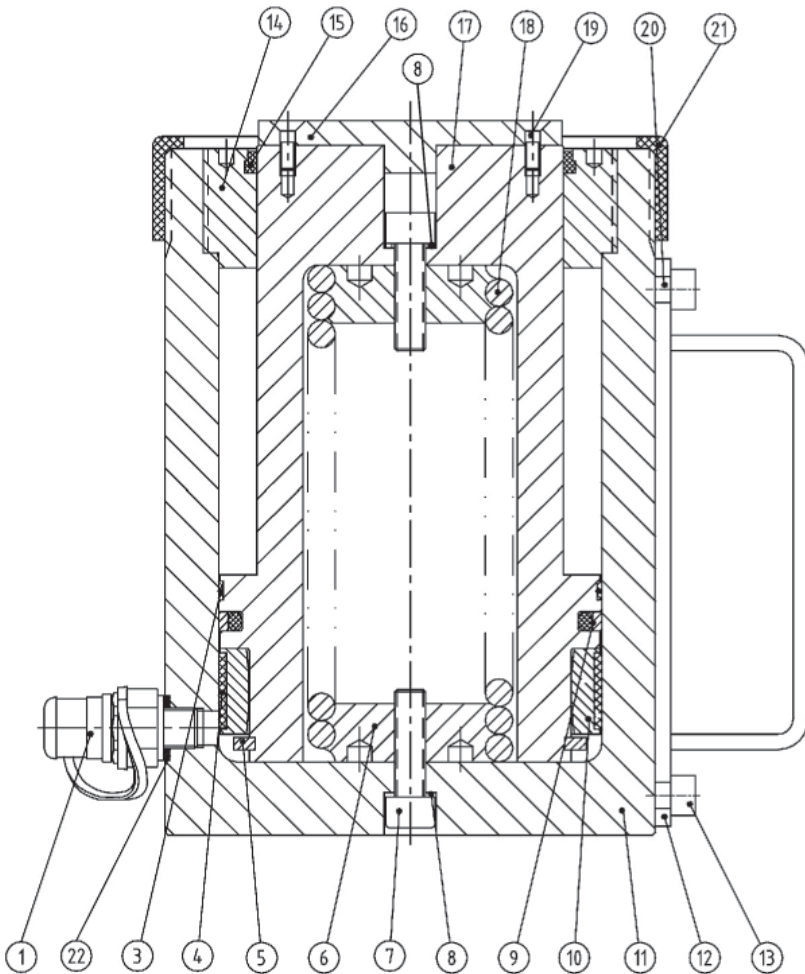


Hydraulik-Zylinder

Type: **CRB100-50 • CRB100-100 • CRB100-200**



Nr.	Beschreibung	Artikel-Nr.	Stück
1	Kupplungsniessel TX23S (optional)	38815500	1
3	Führungsband	*	1
4	Führungsring	*	1
5	Seegering	*	1
6	Federhalter	**	2
7	Schraube	*/**	2
8	Dichtung	*/**	2
9	Dichtung	*	2
10	Kolbenring	40300144	1
11	Zylinder CRB 100-50	40301401	1
	Zylinder CRB 100-100	40301411	1
	Zylinder CRB 100-200	40301421	1
12	Handgriff CRB 100-50, kpl.	40301404	1
	Handgriff CRB 100-100, kpl.	40301413	1
	Handgriff CRB 100-200, kpl.	40301423	1
13	Schraube	10100149	1
14	Buchse	40301407	1
15	Abstreifring	*	1
16	Druckkopf	40301403	1
17	Kolben CRB-100-50	40301402	1
	Kolben CRB-100-100	40301412	1
	Kolben CRB-100-200	40301422	1
18	Feder CRB 100-50	**	1
	Feder CRB 100-100	**	1
	Feder CRB 100-200	**	1

Nr.	Beschreibung	Artikel-Nr.	Stück
19	Schraube	10100113	2
20	Schutzring	17266	1
21	Schraube CRB 100-50	38282	1
	Schraube CRB 100-100/200	10100149	1
22	Dichtung	*	1
*	Dichtungssatz	45139	
**	Rückzugsfeder CRB 100-50, kpl.	45140	
**	Rückzugsfeder CRB 100-100, kpl.	45141	
**	Rückzugsfeder CRB 100-200, kpl.	45142	

	* Im Dichtungssatz enthalten		
	** In Rückzugsfeder komplett enthalten		

Hydraulik-Zylinder	
BAHCO GmbH & Co. KG Martener Hellweg 60 44379 Dortmund Tel.: (0231) 91 72 11-0 Fax: (0231) 91 72 11-20	Type CRB100-50 • CRB100-100 • CRB100-200

BAHCO
DORTMUND