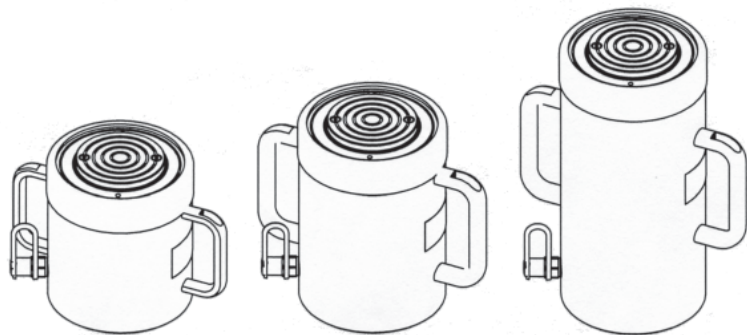
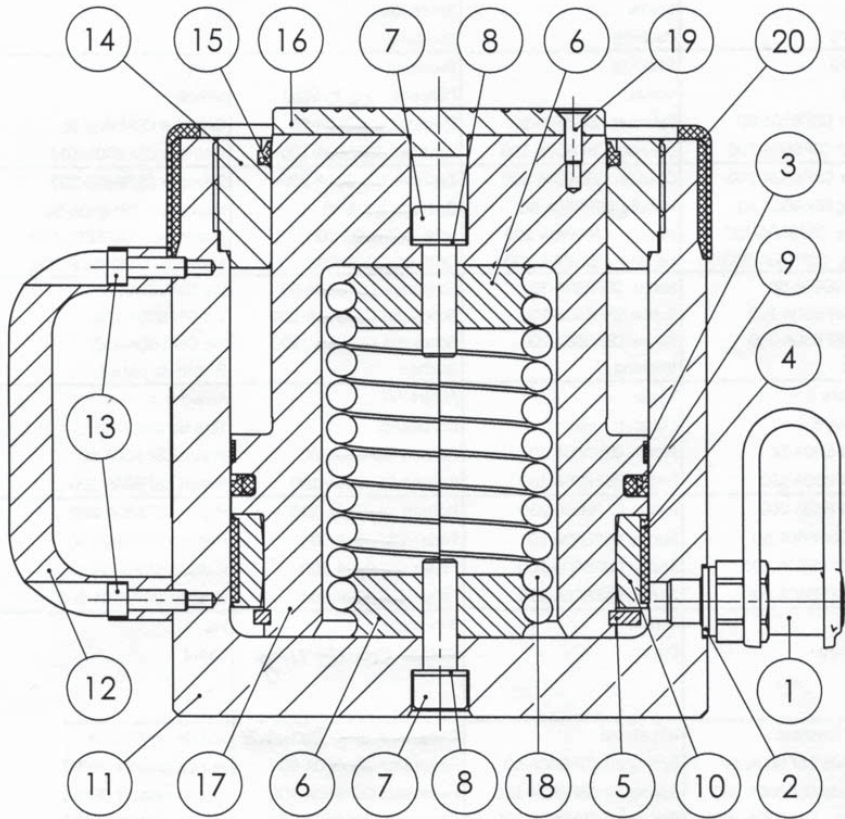


Hydraulik-Zylinder

Type: CRB 100A-50 | 100A-100 | 100A-200



CRB 100A-50

CRB 100A-100

CRB 100A-200

Nr.	Beschreibung	Artikel-Nr.	Stück
1	Schnellkupplung	TX23S	1
2	Dichtung	*	1
3	Dichtung	*	1
4	Führungsband	*	1
5	Sicherungsring	*	1
6	Federbefestigung	**	2
7	Schraube	*/**	2
8	Dichtung	*/**	2
9	Dichtung	*	1
10	Kolbenring	40300144	1
11	Zylinder CRB100A-50	40301401	1
11	Zylinder CRB100A-100	40301411	1
11	Zylinder CRB100A-200	40301421	1
12	Griff CRB100A-50	51121	2
12	Griff CRB100A-100	43766	2
12	Griff CRB100A-200	43766	2
13	Schraube CRB100A-50	51119	4
13	Schraube CRB100A-100	51120	4
13	Schraube CRB100A-200	51120	4
14	Buchse	40301407	1
15	Abstreifring	*	1
16	Druckkopf	40301403	1
17	Kolben CRB100A-50	40301402	1
17	Kolben CRB100A-100	40301412	1
17	Kolben CRB100A-200	40301422	1

Nr.	Beschreibung	Artikel-Nr.	Stück
18	Feder CRB100A-50	**	1
18	Feder CRB100A-100	**	1
18	Feder CRB100A-200	**	1
19	Schraube	10100113	2
20	Schutzring	17266	1
*	Dichtsatz	45139	
**	Federsatz CRB100A-50	45140	
**	Federsatz CRB100A-200	45141	
**	Federsatz CRB100A-200	45142	
*	Im Dichtsatz enthalten		
**	Im Federsatz enthalten		

	Hydraulik-Zylinder	
	Type	
	CRB100A-50	
	CRB100A-100 CRB100A-200	