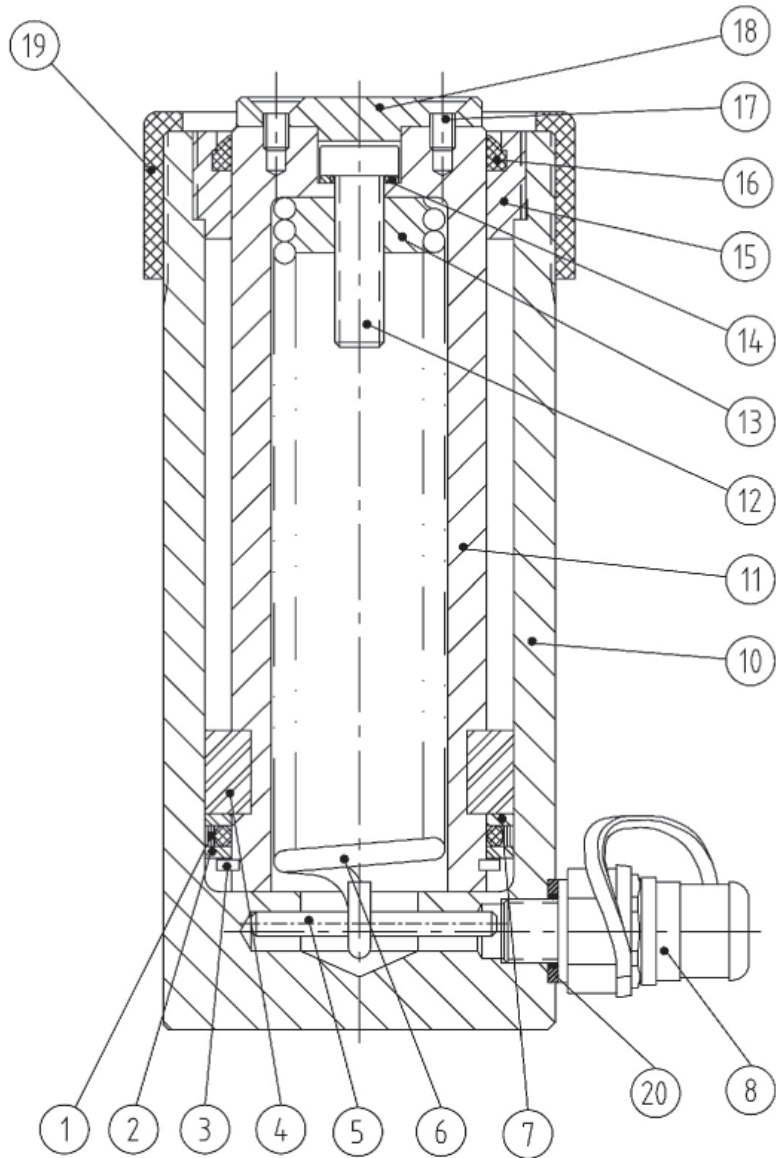


Hydraulik-Zylinder

Type: **CRB25-25 | CRB25-50 | CRB25-100 | CRB25-150
CRB25-200**



Nr.	Beschreibung	Artikel-Nr.	Stück
1	Dichtung	*	1
2	Stützring	*	1
3	Seegering	01060390	1
4	Kolbenring	40301107	1
5	Stift	01022700**	1
6	Feder CRB 25-25	**	1
	Feder CRB 25-50	**	1
	Feder CRB 25-100	**	1
	Feder CRB 25-150	**	1
	Feder CRB 25-200	**	1
7	Stützring	*	1
8	Kupplungsniessel TX23S (optional)	38815500	1
10	Zylinder CRB 25-25	40301101	1
	Zylinder CRB 25-50	40301111	1
	Zylinder CRB 25-100	40301121	1
	Zylinder CRB 25-150	40301131	1
	Zylinder CRB 25-200	40301141	1
11	Kolben CRB 25-25	40301102	1
	Kolben CRB 25-50	40301112	1
	Kolben CRB 25-100	40301122	1
	Kolben CRB 25-150	40301132	1
	Kolben CRB 25-200	40301142	1
12	Schraube CRB 25-25/-50/-100	01001960**	1
	Schraube CRB 25-150/-200	01001970**	1
13	Federhalter	**	

Nr.	Beschreibung	Artikel-Nr.	Stück
14	Dichtung	*/**	1
15	Buchse	40301104	1
16	Abstreifring	*	1
17	Schraube	10100111	2
18	Druckkopf	40301105	1
19	Schutzring	17263	1
20	Dichtung	*	1
*	Dichtungssatz	45150	
**	Rückzugsfeder CRB 25-25, kpl.	45151	
**	Rückzugsfeder CRB 25-50, kpl.	45152	
**	Rückzugsfeder CRB 25-100, kpl.	45153	
**	Rückzugsfeder CRB 25-150, kpl.	45154	
**	Rückzugsfeder CRB 25-200, kpl.	45155	

* Im Dichtungssatz enthalten		
** In Rückzugsfeder komplett enthalten		

Hydraulik-Zylinder	
BAHCO GmbH & Co. KG Martener Hellweg 60 44379 Dortmund Tel.: (0231) 91 72 11-0 Fax: (0231) 91 72 11-20	Type CRB25-25 CRB25-50 CRB25-100 CRB25-150 CRB25-200
