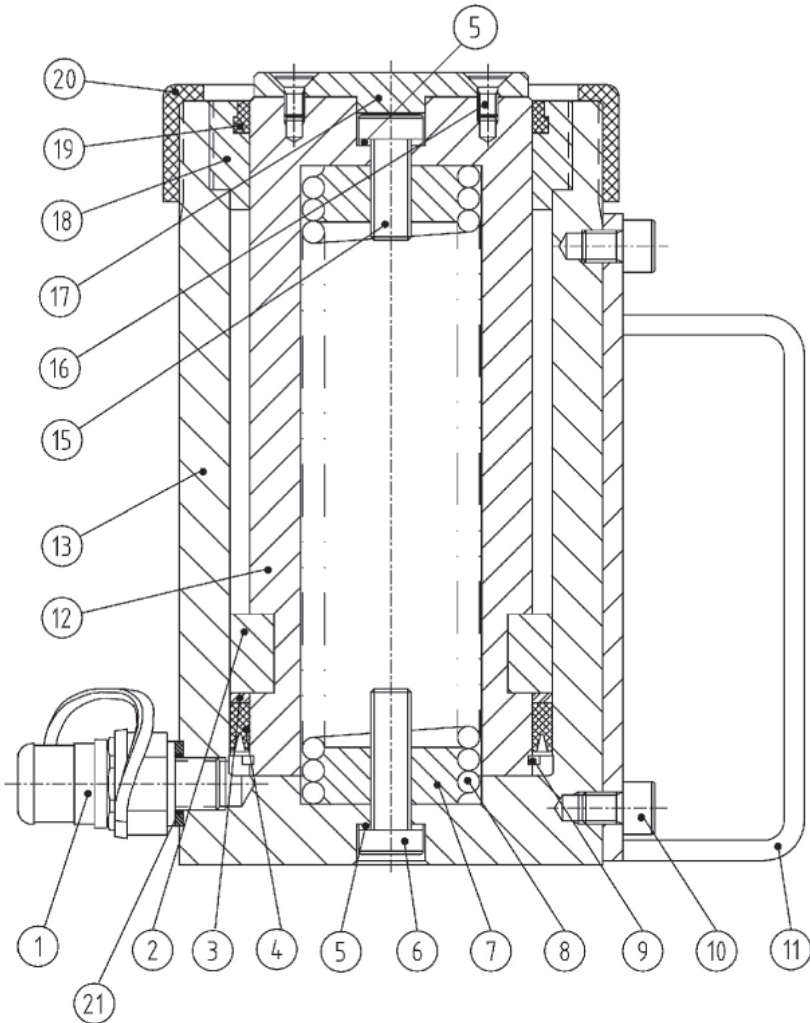


Hydraulik-Zylinder

Type: **CRB40-50** / **CRB40-100** / **CRB40-200**



Nr.	Beschreibung	Artikel-Nr.	Stück
1	Kupplungsniessel TX23S (optional)	38815500	1
2	Kolbenring	40301205	1
3	Stützring	*	1
4	Dichtung	*	1
5	Dichtung	*/**	2
6	Schraube CRB 40-50/-100	01001960**	1
	Schraube CRB 40-200	10100178**	1
7	Federhalter	**	2
8	Feder CRB 40-50	**	1
	Feder CRB 40-100	**	1
	Feder CRB 40-200	**	1
9	Sicherungsring	10100322	1
11	Handgriff CRB 40-50, cpl.	40301207	1
	Handgriff CRB 40-100, cpl.	40301213	1
	Handgriff CRB 40-200, cpl.	40301223	1
12	Kolben CRB 40-50	40301202	1
	Kolben CRB 40-100	40301212	1
	Kolben CRB 40-200	40301222	1
13	Zylinder CRB 40-50	40301201	1
	Zylinder CRB 40-100	40301211	1
	Zylinder CRB 40-200	40301221	1
15	Schraube	01002390**	1
16	Schraube	10100111	2
17	Druckkopf	40301204	1
18	Buchse	40301203	1

Nr.	Beschreibung	Artikel-Nr.	Stück
19	Abstreifring	*	1
20	Schutzring	17264	1
21	Kolbenring	40301205	1
*	Dichtungssatz	45131	
**	Rückzugsfeder CRB 40-50, cpl.	45132	
**	Rückzugsfeder CRB 40-100, cpl.	45133	
**	Rückzugsfeder CRB 40-200, cpl.	45134P	

* Im Dichtungssatz enthalten		
** In Rückzugsfeder komplett enthalten		

Hydraulik-Zylinder	
BAHCO GmbH & Co. KG Martener Hellweg 60 44379 Dortmund Tel.: (0231) 91 72 11-0 Fax: (0231) 91 72 11-20	Type CRB40-50 • CRB40-100 • CRB40-200
