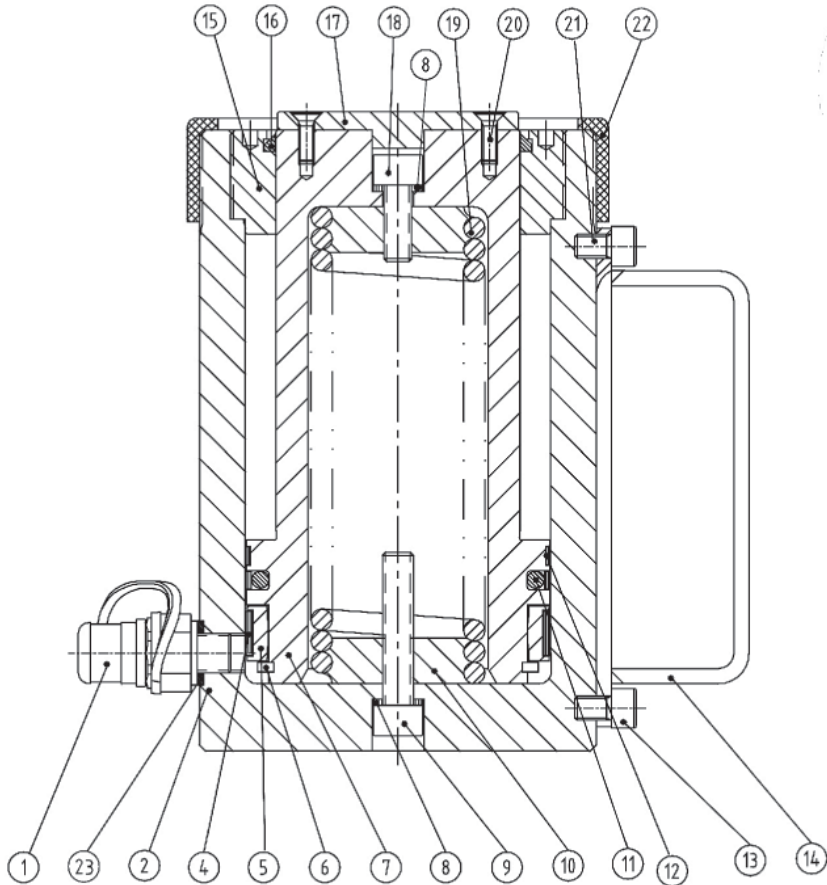


Hydraulik-Zylinder

Type: **CRB63-50** / **CRB63-100** / **CRB63-200**



Nr.	Beschreibung	Artikel-Nr.	Stück
1	Kupplungsniessel TX23S (optional)	38815500	1
2	Zylinder CRB 63-50	40301301	1
	Zylinder CRB 63-100	40301311	1
	Zylinder CRB 63-200	40301321	1
4	Führungsband	*	1
5	Kolbenring	40300114	1
6	Seegering	10100328	1
7	Kolben CRB 63-50	40301302	1
	Kolben CRB 63-100	40301312	1
	Kolben CRB 63-200	40301322	1
8	Dichtung	*/**	2
9	Schraube	01001800	1
10	Federhalter	**	2
11	Dichtung	*	1
12	Führungsband	*	1
13	Schraube CRB 63-50	10100149	1
	Schraube CRB 63-100	10100149	1
	Schraube CRB 63-200	10100149	1
14	Handgriff CRB 63-50, kpl.	40301304	1
	Handgriff CRB 63-100, kpl.	40301313	1
	Handgriff CRB 63-200, kpl.	40301323	1
15	Buchse	40301307	1
16	Abstreifring	*	1
17	Druckkopf	40301303	1
18	Schraube	01001770	1

Nr.	Beschreibung	Artikel-Nr.	Stück
19	Feder CRB 63-50	**	1
	Feder CRB 63-100	**	1
	Feder CRB 63-200	**	1
20	Schraube	10100113	1
21	Schraube CRB 63-50	38282	1
	Schraube CRB 63-100	10100149	1
	Schraube CRB 63-200	10100149	1
22	Schutzring	40301306	1
23	Dichtung	*	1
*	Dichtungssatz	45135	
**	Rückzugsfeder CRB 63-50, kpl.	45136	
**	Rückzugsfeder CRB 63-100, kpl.	45137	
**	Rückzugsfeder CRB 63-200, kpl.	45138	

* Im Dichtungssatz enthalten		
** In Rückzugsfeder komplett enthalten		

Hydraulik-Zylinder	
BAHCO GmbH & Co. KG Martener Hellweg 60 44379 Dortmund Tel.: (0231) 91 72 11-0 Fax: (0231) 91 72 11-20	Type CRB63-50 • CRB63-100 • CRB63-200
