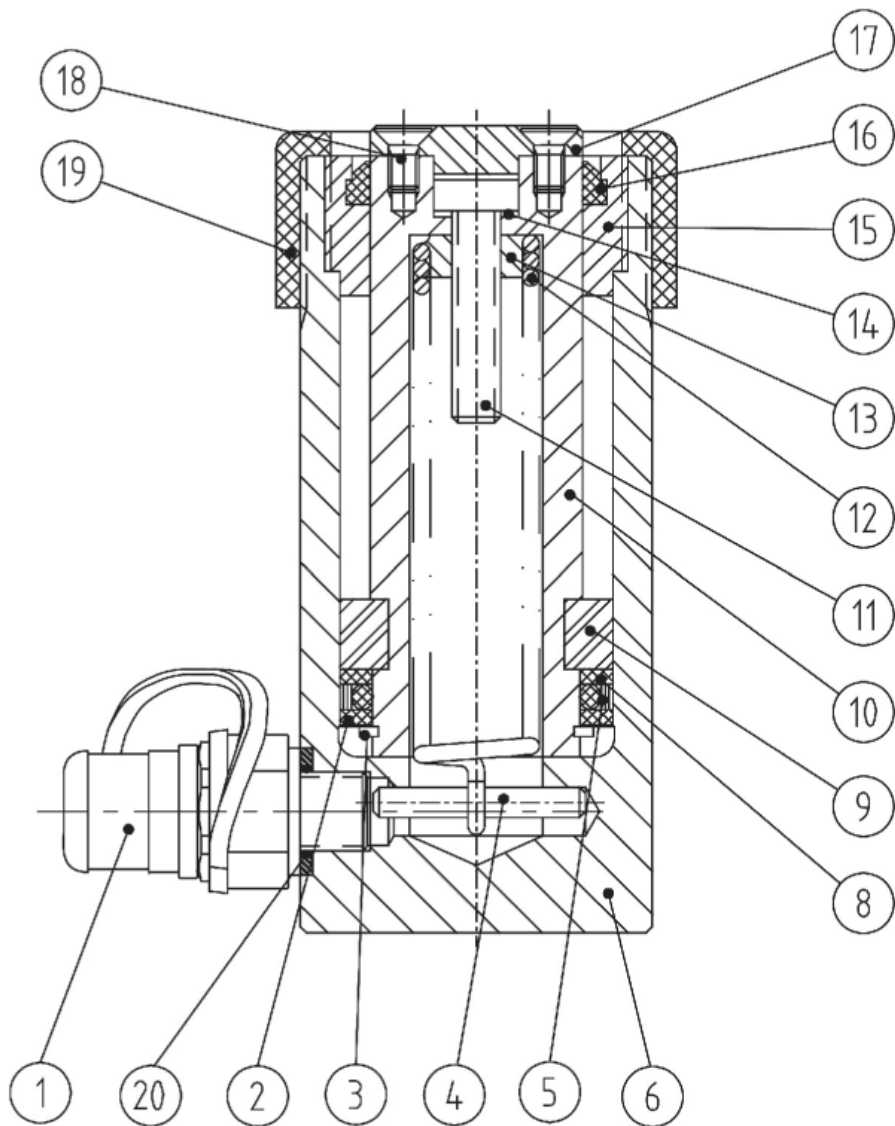


HYDRAULIK - ZYLINDER

Type: CRB13-50 • CRB13-100 • CRB13-150



Nr.	Beschreibung	Artikel-Nr.	Stück
1	Kupplungsniessel TX23S (optional)	38815500	1
2	Stützring	*	1
3	Seegerring	01060320	1
4	Stift	01022660**	1
5	Dichtring	*	1
6	Zylinder CRB 13-50	40301001	1
	Zylinder CRB 13-100	40301011	1
	Zylinder CRB 13-150	40301021	1
8	Stützring	*	1
9	Kolbenring	40301007	1
10	Kolben CRB13-50	40301002	1
	Kolben CRB 13-100	40301012	1
	Kolben CRB 13-150	40301022	1
11	Schraube	01002350**	1
12	Feder CRB 13-50	**	1
	Feder CRB 13-100	**	1
	Feder CRB 13-150	**	1
13	Federhalter	**	1
14	Dichtung	*/**	1
15	Buchse	40301004	1
16	Abstreifring	*	1
17	Druckkopf	40301005	1
18	Schraube	10100111	2
19	Schutzring	39996	1
	* Dichtungssatz	45127	
	** Rückzugsfeder komplett CRB 13-50	45128	
	** Rückzugsfeder komplett CRB 13-100	45129	
	** Rückzugsfeder komplett CRB 13-150	45130	
	* Im Dichtungssatz enthalten		
	** In Rückzugsfeder komplett enthalten		

	Hydraulik-Zylinder	
	Type CRB13-50 • CRB13-100 • CRB13-150	BAHCO DORTMUND