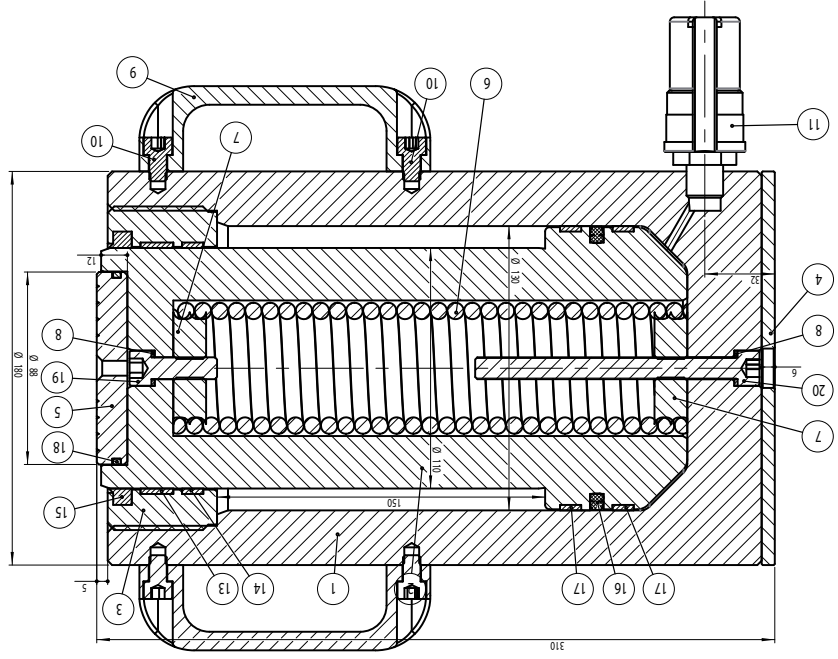
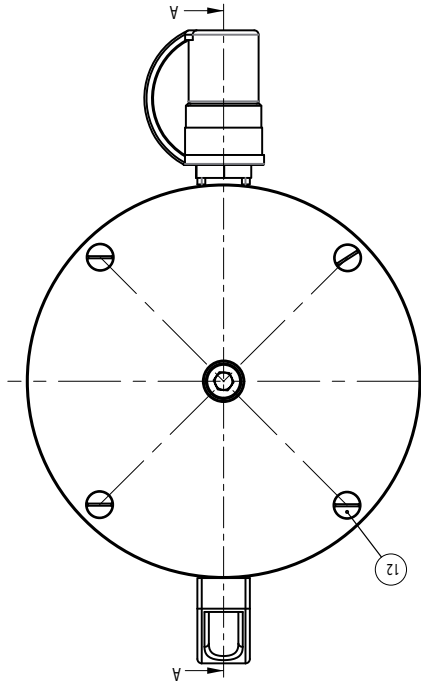


HYDRAULIK - DRUCKZYLINDER AUS ALUMINIUM TYPE: LAF10015

Technische Daten

Kapazität: 92,9 t
 Druck: 700 bar
 Bauhöhe: 310 mm
 Hub: 150 mm
 Fläche: 132,6 cm²
 Ölvolumen: 1991 cm³
 Gewicht: 20,5 kg



Ersatzteilliste			
Pos.	Stück	Bezeichnung	Artikel-Nr.
1	1	Zylinder	52E0375
2	1	Druckkolben	53E0457
3	1	Führung	55E0147
4	1	Bodenplatte	24K0566
5	1	Druckkopf	56D0005
6	1	Feder (SAM 10015)	13A0164
7	2	Federbefestigung	24F0078
8	2	Dichtungsring	57B0030
9	2	Haltegriff	33C0011
10	4	Schraube	14A0162
11	1	Kupplung	LK3140
12	4	Schraube	14A0440
13	1	Führungsring 110x115x15	58F0095
14	1	Führungsring 110x115x9,7	58F0159
15	1	Abstreifer 110x125x8,5	12H0074
16	1	Kolbendichtung 130x114,9x6,3	12B0602
17	2	Führungsring 130x125x9,7	58F0169
18	1	O - Ring	12A0030
19	1	Schraube	14A0068
20	1	Schraube	14A0175

BAHCO GmbH & Co. KG

Martener Heilweg 60
 44379 Dortmund
 Telefon: (0231) 91 72 11-0
 Telefax: (0231) 91 72 11-22
 Internet: www.bahco.de
 E-Mail: info@bahco.de

Hydraulik-Druckzylinder - Ersatzteilliste

Type

LAF10015

BAHCO
DORTMUND

Dokumentationsbeauftragter: Andreas Bos
 Stand: 03.2019