

**ELEKTROMOTORPUMPE  
SERIE PME-35RH-IN**

***Ersatzteilliste***

**BAHCO**

| Nr.                    | Stück | Beschreibung          | Artikel-Nr. |
|------------------------|-------|-----------------------|-------------|
| <b>1) Antriebsteil</b> |       |                       |             |
| 1-1                    | 1     | Pumpengehäuse         | 2P50296     |
| 1-2                    | 1     | Öldichtung ***        | AC0598AO    |
| 1-3                    | 1     | Exzenter              | AP51380     |
| 1-4                    | 1     | Kugellager            | RNAF223013  |
| 1-5                    | 1     | Federstift ***        | SP-428      |
| 1-6                    | 1     | Welle                 | 4P51417     |
| 1-7                    | 1     | Elektromotor          | 3P50459     |
| 1-8                    | 1     | Zahnrad               | ZR35        |
| 1-9                    | 1     | Keil                  | KEIL35      |
| 1-10                   | 1     | G-Ring ***            | G-15        |
| 1-11                   | 2     | Nadellager            | TLA15122    |
| 1-12                   | 1     | Drucklager            | NTB1528     |
| 1-13                   | 1     | Scheibe               | AS1528      |
| 1-14                   | 2     | Motorschraube (1)     | MS620       |
| 1-15                   | 2     | Motorschraube (2)     | MS615       |
| 1-16                   | 2     | Gummipfropfen         | 4P51474     |
| 1-17                   | 2     | Winkel                | 4P53078     |
| 1-18                   | 4     | Befestigungsschraube  | MS510       |
| 1-19                   | 1     | Tragegurthalter       | 4P51667     |
| 1-20                   | 2     | Befestigungsschrauben | MS510       |
| 1-21                   | 2     | Kohlebürste           | 35CB        |
| <b>2) Pumpe</b>        |       |                       |             |
| 2-1                    | 1     | Niederdruckkolben     | 4P51418     |
| 2-2                    | 1     | Gummischeibe ***      | 4P51419     |
| 2-3                    | 1     | Feder                 | WH13-20     |
| 2-4                    | 1     | Hochdruckkolben       | 4P51738     |
| 2-5                    | 3     | Stahlkugel ***        | B-6         |
| 2-6                    | 2     | Stahlkugel ***        | B-5         |
| 2-7                    | 2     | Feder                 | 4P51387-A   |
| 2-8                    | 1     | Feder                 | WR5-10      |
| 2-9                    | 1     | Feder                 | WF5-10      |
| 2-10                   | 2     | Halterung (A)         | 4P51457     |
| 2-11                   | 1     | Halterung (B)         | 4P51458     |
| 2-12                   | 1     | Halterung (H)         | 4P54064     |
| 2-13                   | 5     | Kupferdichtung ***    | 4P50636     |
| 2-14                   | 4     | Schraube (1)          | MSWA-12     |
| 2-15                   | 2     | Schraube (2)          | MSW-12      |

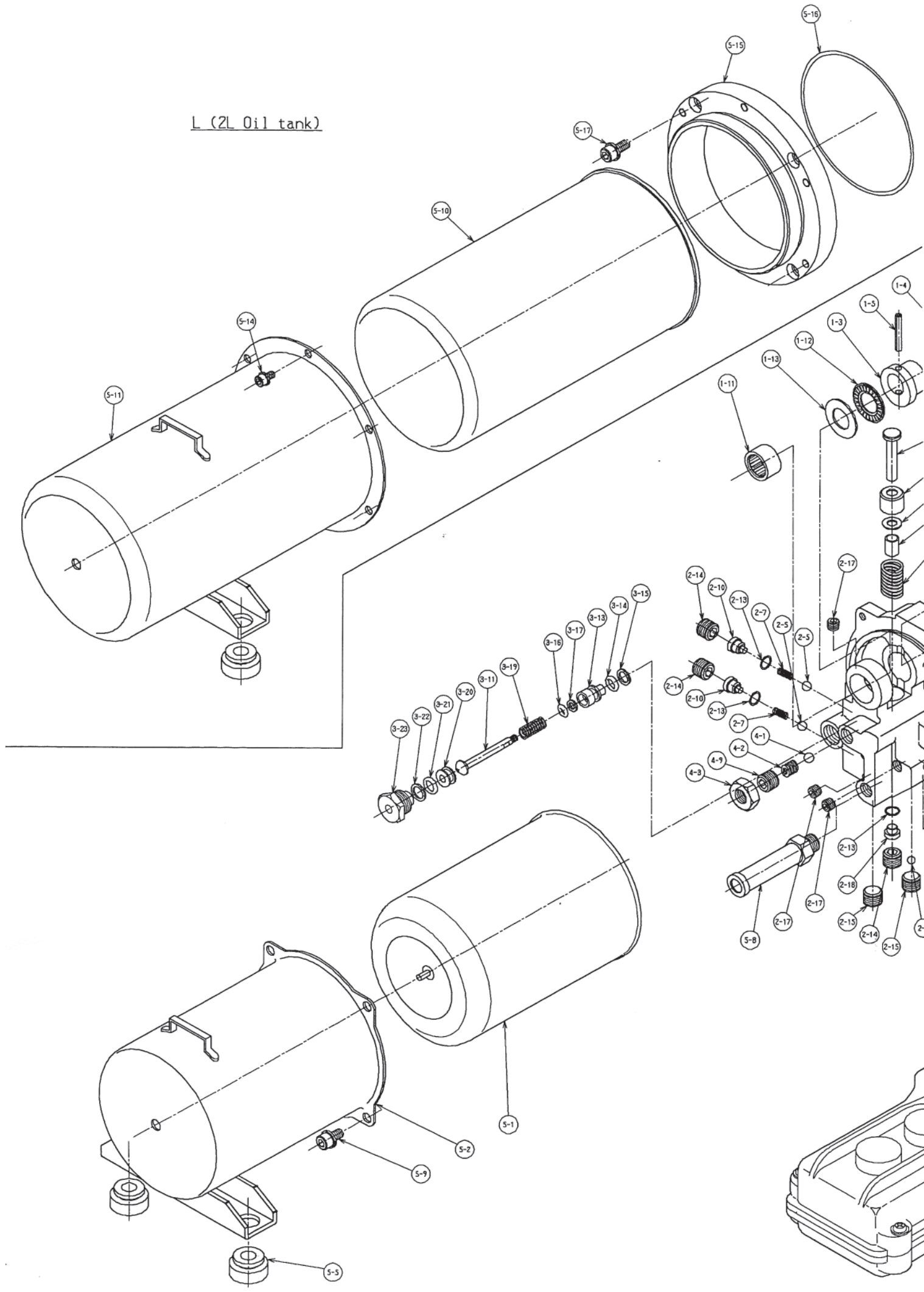
| Nr.                   | Stück | Beschreibung         | Artikel-Nr. |
|-----------------------|-------|----------------------|-------------|
| 2-16                  | 1     | Schraube (3)         | MSWA-12-6   |
| 2-17                  | 5     | Blindstopfen         | PT1/16      |
| 2-18                  | 1     | Abdeckung            | 4P51460     |
| 2-19                  | 1     | Zwischenring ***     | 4P52529     |
| <b>3) Rückführung</b> |       |                      |             |
| 3-1                   | 1     | Magnetventil         | W-22B-35    |
| 3-2                   | 1     | Grundblock           | 4P51805     |
| 3-3                   | 1     | Befestigungsschraube | MS545       |
| 3-4                   | 1     | Druckstift           | 4P51798-A   |
| 3-5                   | 1     | Federstift           | SP-38       |
| 3-6                   | 1     | Schaltbügel          | 4P51807     |
| 3-7                   | 1     | Federstift           | SP-318      |
| 3-8                   | 1     | Sicherungsschraube   | SIS33       |
| 3-9                   | 1     | Befestigungsblock    | 4P51795     |
| 3-10                  | 2     | Befestigungsschraube | MS410       |
| 3-11                  | 1     | Ventilkegel          | 4P51872     |
| 3-12                  | 1     | Unterlegscheibe      | US4         |
| 3-13                  | 1     | Manschette           | 4P51792     |
| 3-14                  | 1     | O - Ring ***         | 1AP-8       |
| 3-15                  | 1     | Sicherungsring ***   | P-8         |
| 3-16                  | 1     | O - Ring ***         | 1AP-5       |
| 3-17                  | 1     | Sicherungsring ***   | P-5         |
| 3-19                  | 1     | Feder                | SMF10-20    |
| 3-20                  | 1     | Ventilsitz           | 4P51791     |
| 3-21                  | 1     | O - Ring ***         | 1AP-9       |
| 3-22                  | 1     | Sicherungsring ***   | P-9         |
| 3-23                  | 1     | Ventilsitzschraube   | 4P51873     |
| 3-24                  | 1     | Deckel               | 4P51806     |
| 3-25                  | 2     | Befestigungsschraube | MSWA-35     |
| 3-26                  | 2     | Sicherungsmutter     | SIM45075    |

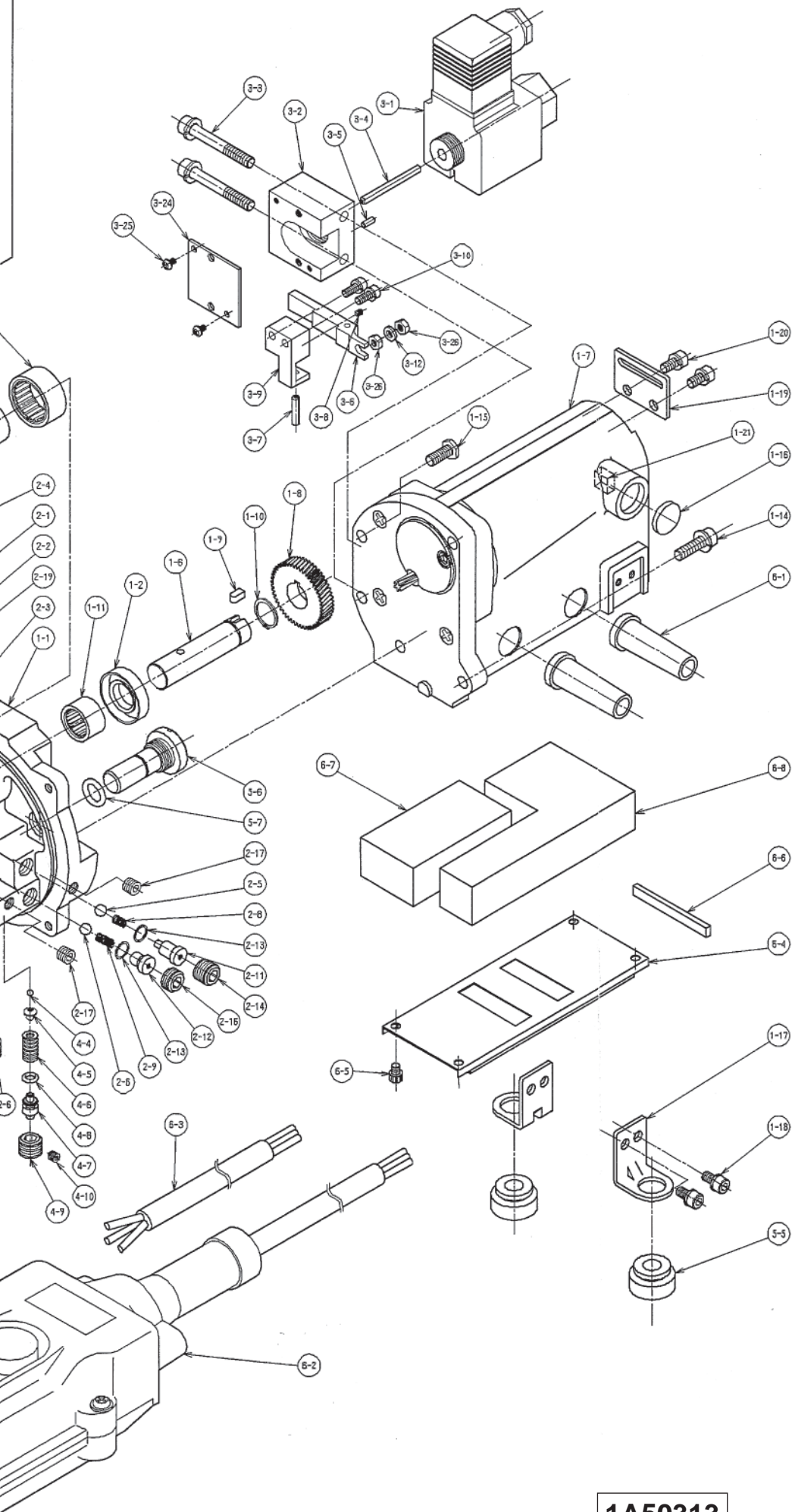
| Nr.                         | Stück | Beschreibung                     | Artikel-Nr. |
|-----------------------------|-------|----------------------------------|-------------|
| <b>4) Entlastungsventil</b> |       |                                  |             |
| 4-1                         | 1     | Stahlkugel                       | B-1/4       |
| 4-2                         | 1     | Entlastungsfeder, Niederdruck    | TL8-15      |
| 4-3                         | 1     | Sicherungsmutter                 | SIM12P1,5   |
| 4-4                         | 1     | Stahlkugel ***                   | B-2,5       |
| 4-5                         | 1     | Kugelhalter m. Stahlkugel ***    | 4P51889     |
| 4-6                         | 1     | Entlastungsfeder, Hochdruck      | TB8-15      |
| 4-7                         | 1     | Entlastungsfederhalterung        | 4P51980     |
| 4-8                         | 1     | O - Ring ***                     | 1AP-5       |
| 4-9                         | 2     | Schraube                         | MSWA-12     |
| 4-10                        | 1     | Sicherungsschraube               | SIS55       |
| <b>5) Tank</b>              |       |                                  |             |
| 5-1                         | 1     | Gummitank 1L                     | 3P50374     |
| 5-2                         | 1     | Tankgehäuse 1L                   | 3P50375     |
| 5-5                         | 4     | Gummifuß ***                     | C-30-CS-1   |
| 5-6                         | 1     | Öleinlassstopfen                 | 4P51520     |
| 5-7                         | 1     | O - Ring                         | 1AP-16      |
| 5-8                         | 1     | Filter                           | 4P51431     |
| 5-9                         | 4     | Befestigungsschraube             | MSWA-610    |
| 5-10                        | 1     | Gummitank 2L                     | 3P50527     |
| 5-11                        | 1     | Tankgehäuse 2L                   | 3P50528     |
| 5-14                        | 6     | Befestigungsschraube             | MSWA-510    |
| 5-15                        | 1     | Flansch                          | 3P50529     |
| 5-16                        | 1     | G - Ring                         | G-100       |
| 5-17                        | 4     | Befestigungsschraube             | MSWA-615    |
| <b>6) Elektro</b>           |       |                                  |             |
| 6-1                         | 2     | Kabeldurchführung                | KADF-35     |
| 6-2                         | 1     | Kontrollschalter / Fernbedienung | COB-61      |
| 6-3                         | 1     | Netzkabel 2,5 mtr.               | NetzK-35    |
| 6-4                         | 1     | Platte                           | 3P50476     |
| 6-5                         | 4     | Befestigungsschraube             | MSWA-45     |

---

| Nr.               | Stück | Beschreibung  | Artikel-Nr.    |
|-------------------|-------|---------------|----------------|
| <b>6) Elektro</b> |       |               |                |
| 6-6               | 1     | Steg 2        | 4P51815        |
| 6-7               | 1     | Netzteil      | UOP305-1205    |
| 6-8               | 1     | Leiterplatte  | PUMP35RH005-IN |
|                   | ***   | Reparatursatz | REPA35RH-IN    |

L (2L Oil tank)





1A50313

**BAHCO GmbH & Co.KG**

Martener Hellweg 60

DE- 44379 Dortmund

**Telefon**

+49 231 / 91 72 11-0

**Telefax**

+49 231 / 91 72 11-22

[www.bahco.de](http://www.bahco.de)

[info@bahco.de](mailto:info@bahco.de)

BAHCO