

**ELEKTROMOTORPUMPE
SERIE PME-35RH-NO**

Ersatzteilliste

BAHCO

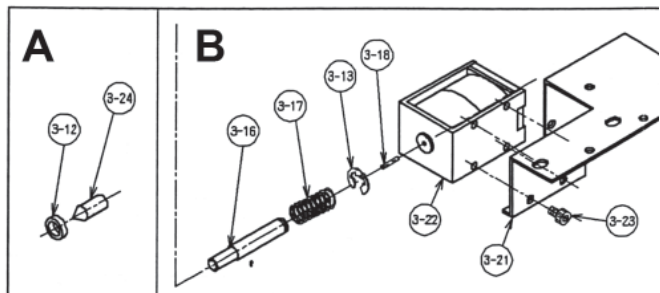
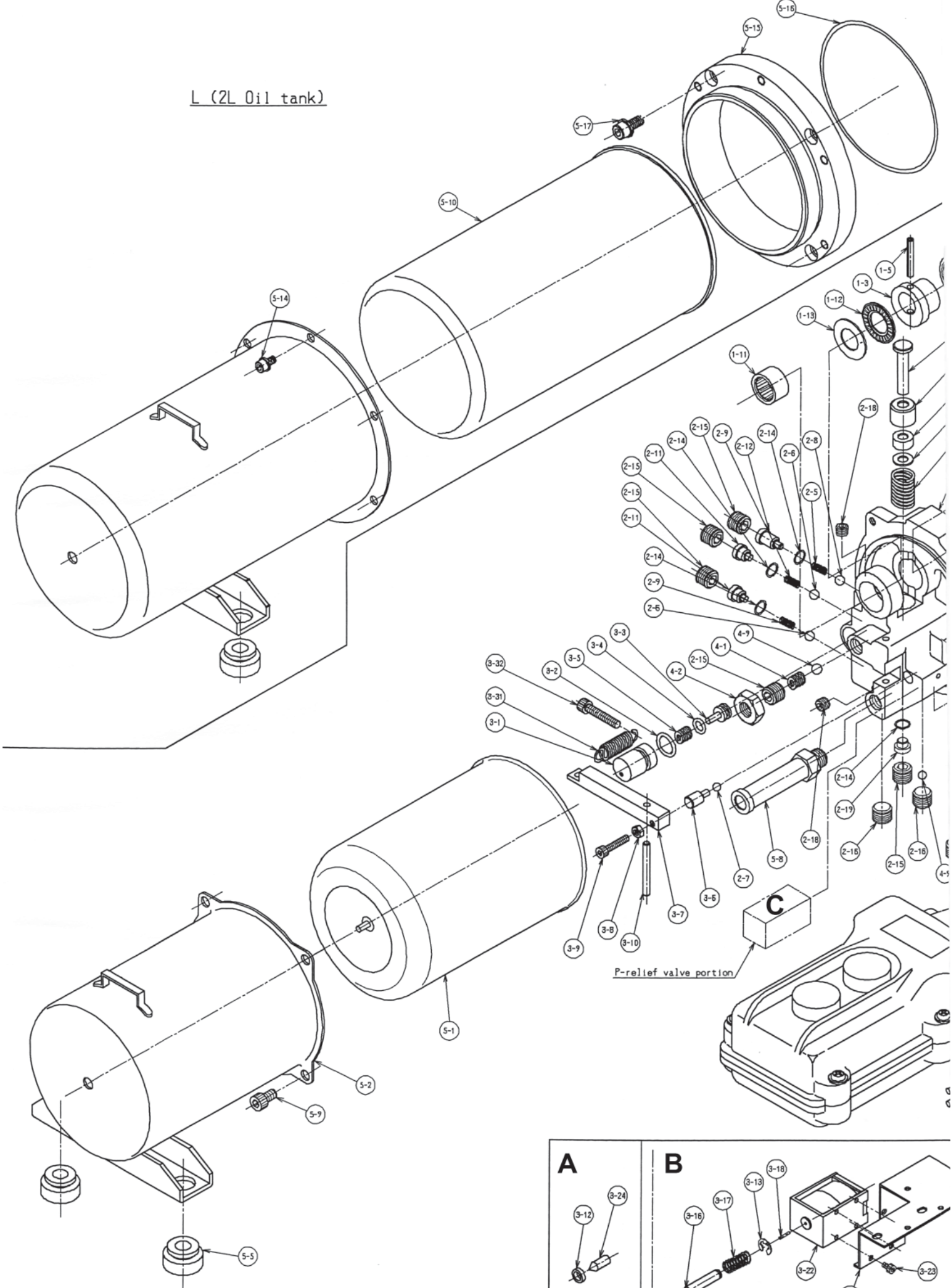
Nr.	Stück	Beschreibung	Artikel-Nr.
1) Antrieb			
1-1	1	Pumpengehäuse	2P50296
1-2	1	Öldichtung ***	AC0598AO
1-3	1	Exzenter	AP51380
1-4	1	Kugellager	RNAF223013
1-5	1	Federstift ***	SP-428
1-6	1	Welle	4P51417
1-7	1	Elektromotor	3P50459
1-8	1	Zahnrad	ZR35
1-9	1	Keil	KEIL35
1-10	1	G-Ring ***	G-15
1-11	2	Nadellager	TLA1512
1-12	1	Drucklager	NTB1528
1-13	1	Scheibe	AS1528
1-14	4	Motorschraube	MS620
1-15	2	Gummipfropfen	4P51474
1-16	2	Winkel	4P53078
1-17	4	Befestigungsschraube	MS510
1-18	1	Tragegurthalterung	4P51667
1-19	2	Befestigungsschraube	MS510
1-20	2	Kohlebürste	35CB
2) Pumpe			
2-1	1	Niederdruckkolben	4P51418
2-2	1	Gummischeibe ***	4P51419
2-3	1	Feder	WH13-20
2-4	1	Hochdruckkolben	4P51738
2-5	1	Feder	WR5-10
2-6	4	Stahlkugel ***	B-6
2-7	3	Stahlkugel ***	B-5
2-8	2	Stahlkugel	B-5,5
2-9	1	Feder	4P51387-A
2-10	1	Feder	WF5-10
2-11	2	Halterung (A)	4P51457
2-12	2	Halterung (B)	4P51458
2-13	1	Halterung (F)	4P53933
2-14	6	Kupferdichtung ***	4P50636
2-15	7	Schraube (1)	MSWA-12

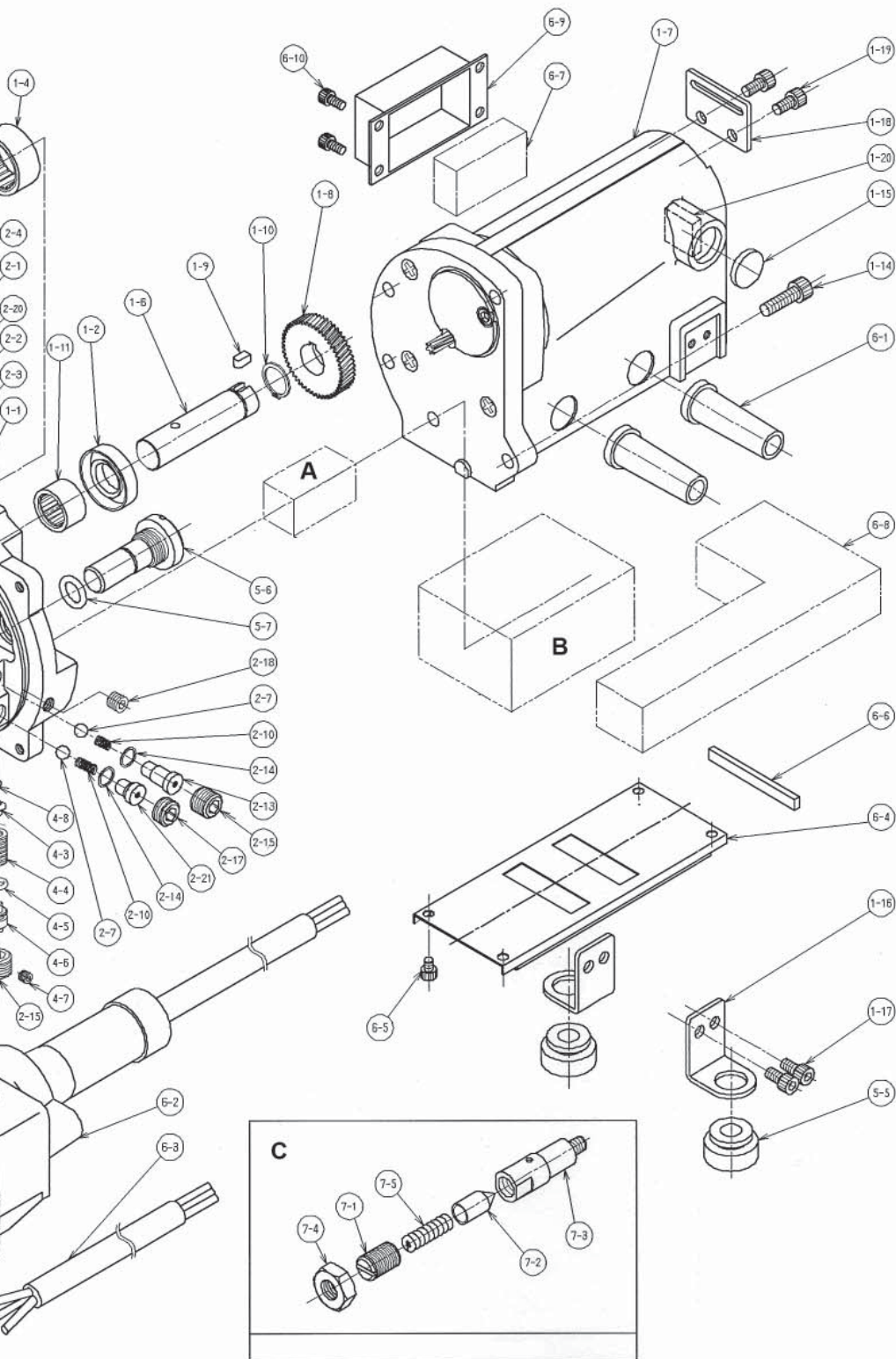
Nr.	Stück	Beschreibung	Artikel-Nr.
2-16	2	Schraube (2)	MSW-12
2-17	1	Schraube (3)	MSWA-12-6
2-18	3	Blindstopfen	PT1/16
2-19	1	Abdeckung	4P51460
2-20	1	Zwischenring ***	4P52529
2-21	1	Halterung (H)	4P54064
3) Rückführung			
3-1	1	Rückführkolben	4P51423
3-2	1	O - Ring ***	1AP-12
3-3	1	Kolben	4P51424
3-4	1	O - Ring ***	1AP-7
3-5	1	Feder	TM8-15
3-6	1	Rückholddruckstift	4P51428
3-7	1	Halter	4P51425
3-8	1	Sicherungsmutter	SIM40
3-9	1	Stellschraube	MSWA-420
3-10	1	Drehstift	MS 4-40
3-12	1	Öldichtung ***	MYA-6
3-13	1	Seegerring	SG-E5
3-16	1	Druckstift (2)	4P51476
3-17	1	Feder	WL8-20
3-18	1	SUB-Druckstift	SUS1,5x9
3-21	1	Befestigungsplatte	4P51897
3-22	1	DC Magnetspule 220V	SS-102-553
3-23	4	Befestigungsbolzen	BB-35
3-24	1	Steuernadel	4P51803
3-25	1	Unterlegscheibe	US6
3-26	1	Rückholfeder	AWS12-35
3-27	1	Befestigungsbolzen	BB-620

Nr.	Stück	Beschreibung	Artikel-Nr.
4) Entlastungsventil			
4-1	1	Entlastungsfeder Niederdruck	TL8-15
4-2	1	Sicherungsmutter	SIM12P1,5
4-3	1	Kugelhalter m. Stahlkugel ***	4P51889
4-4	1	Entlastungsfeder, Hochdruck	TB8-15
4-5	1	O - Ring	1AP-6
4-6	1	Entlastungsfederhalterung	4P51980
4-7	1	Sicherungsschraube	SIS55
4-8	1	Stahlkugel ***	B-2,5
4-9	1	Stahlkugel	B-1/4
5) Tank			
5-1	1	Gummitank 1L	3P50374
5-2	1	Tankgehäuse 1L	3P50375
5-5	4	Gummifuß ***	C-30-CS-1
5-6	1	Öleinlassstopfen	4P51520
5-7	1	O - Ring	1AP-16
5-8	1	Filter	4P51431
5-9	4	Befestigungsschraube	MSWA-610
5-10	1	Gummitank 2L	3P50527
5-11	1	Tankgehäuse 2L	3P50528
5-14	6	Befestigungsschraube	MSWA-510
5-15	1	Flansch	3P50529
5-16	1	G - Ring	G-100
5-17	4	Befestigungsschraube	MSWA-615
6) Elektro			
6-1	2	Kabeldurchführung	KADF-35
6-2	1	Kontrollschalter / Fernbedienung	COB-61
6-3	1	Netzkabel 2,5 mtr.	NetzK-35
6-4	1	Platte	3P50476
6-5	4	Befestigungsschraube	MSWA-45

Nr.	Stück	Beschreibung	Artikel-Nr.
6) Elektro			
6-6	1	Steg 2	4P51815
6-7	1	Netzteil	UOP305-1205
6-8	1	Leiterplatte	PUMP35RH005-NC
6-9	1	Abdeckung	4P54011
6-10	4	Befestigungsschraube	MS45
7) P-Entlastungsventil			
7-1	1	Stellschraube	4P50621
7-2	1	Ventilkegel	4P50624
7-3	1	Ventilgehäuse	4P51711
7-4	1	Sicherungsmutter	SIM12P1,25
7-5	1	Feder	4P50623
	***	Reparatursatz	REPA35RH-NO

L (2L Oil tank)





1A50314

BAHCO GmbH & Co.KG

Martener Hellweg 60

DE- 44379 Dortmund

Telefon

+49 231 / 91 72 11-0

Telefax

+49 231 / 91 72 11-22

www.bahco.de

info@bahco.de

BAHCO