

700 bar

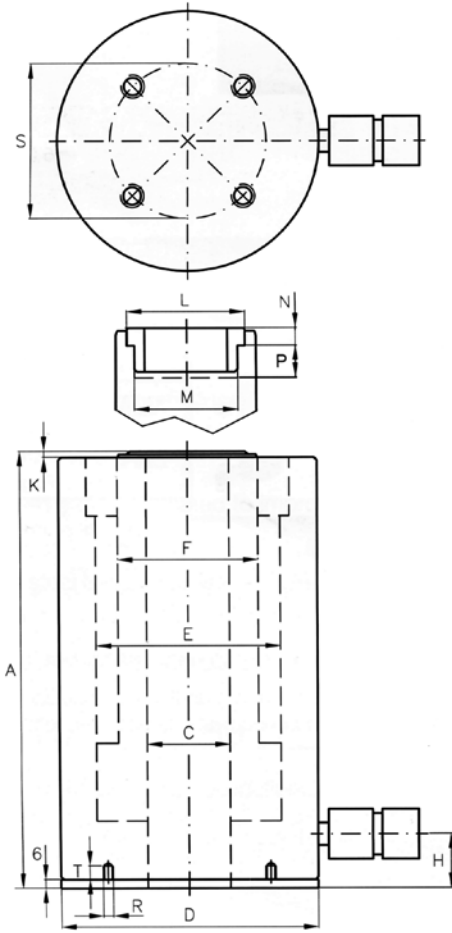
BAHCO
DORTMUND



EINFACHWIRKENDE ALUMINIUM-HOHL- KOLBENZYLINDER DER SERIE LHAF MIT FEDERRÜCKZUG

- Leichte Hohlkolbenzylinder mit einer Kapazität von 22 bis 150 t, Hub bis 250 mm
- Aus einer hochfesten Aluminium-Legierung gefertigt
- Alle Aluminiumteile sind behandelt, um die Widerstandsfähigkeit zu verbessern und um eine längere Lebensdauer zu gewährleisten
- 40% Gewichtsreduktion gegenüber eines Stahlzylinders
- Ausgestattet mit einer Stahlgrundplatte und einem Druckstück mit Bohrung für eine bessere Verschleißfestigkeit
- Druckstücke mit Innengewinde oder massiv auf Anfrage

BAHCO



Abmessungen

Modell	Kapazität		Hublänge mm	Öl-Vol. cm ³	Bauhöhe A mm	Mittelloch C Ø mm	Gewicht kg
	Tn	kN					
LHAF02205	22	217	50	158	183	27	4,5
LHAF02210			100	316	253	27	5,8
LHAF02215			150	474	323	27	7,0
LHAF02220			200	632	383	27	8,0
LHAF02225			250	790	448	27	8,8
LHAF03005	30	302	50	220	210	33	7,5
LHAF03010			100	440	278	33	10,0
LHAF03015			150	660	352	33	11,5
LHAF03020			200	880	410	33	13,0
LHAF03025			250	1.100	475	33	14,6
LHAF06005	60	578	50	421	243	56	16,3
LHAF06010			100	842	298	56	19,5
LHAF06015			150	1.263	363	56	23,4
LHAF06020			200	1.684	428	56	26,0
LHAF06025			250	2.105	493	56	32,0
LHAF10005	100	1.018	50	742	260	81	31,0
LHAF10010			100	1.484	327	81	38,0
LHAF10015			150	2.226	397	81	45,0
LHAF10020			200	3.968	462	81	53,0
LHAF10025			250	3.710	532	81	61,0
LHAF15005	150	1.407	50	1.025	291	81	43,0
LHAF15010			100	2.049	366	81	54,0
LHAF15015			150	3.074	441	81	61,0
LHAF15020			200	4.098	511	81	76,0
LHAF15025			250	5.123	589	81	87,0

Abmessungen

Kapazität	Druck	D	E	F	H	K	L	M	N	P	R	S	T
t	kN	mm	mm	mm	mm	mm	mm	UN	mm	mm		mm	mm
22	217	100	75	56	26	3	48	1 ⁹ / ₁₆ " - 16	8	20	M6	85	19
30	302	130	90	68	32	4	55	1 ¹¹ / ₁₃ " - 16	9	22	M6	110	19
60	578	175	125	95	37	4	80	2 ³ / ₄ " - 16	12	22	M6	155	19
100	1.018	235	170	130	40	6	116	4" - 16	13	25	M6	215	19
150	1.407	260	190	150	61	10	135	4 ¹ / ₄ " - 16	20	40	M6	220	19

Anschlussgewinde: 3/8" NPT

Alle Angaben zu technischen Daten sind ohne Gewähr.
Wir behalten uns vor, Änderungen ohne vorherige Ankündigung jederzeit vorzunehmen.