

700 bar

BAHCO
DORTMUND



EINFACH WIRKENDE ALUMINIUM- ZYLINDER DER SERIE LVMA - MIT SICHERUNGSMUTTER

Einfach wirkende Aluminium-Zylinder der Serie LVMA mit Sicherungsmutter.

- Kapazität von 30 bis 200 Tn, Hub bis 300 mm, Lastrückzug.
- Mit Abspritzbohrung zur Hubbegrenzung.
- Verriegelungsmutter auf über 50% Überlast getestet
- Wird zur Unterstützung von Fundamenten, Brückenbau, Gebäude- und Schiffbau eingesetzt.
- Ausgestattet mit einer Grundplatte aus Stahl für eine hohe Verschleißfestigkeit.
- Verriegelungsmutter hält die mechanische Last über eine lange Dauer.
- Wahlweise mit beweglichen Druckstücken.

BAHCO

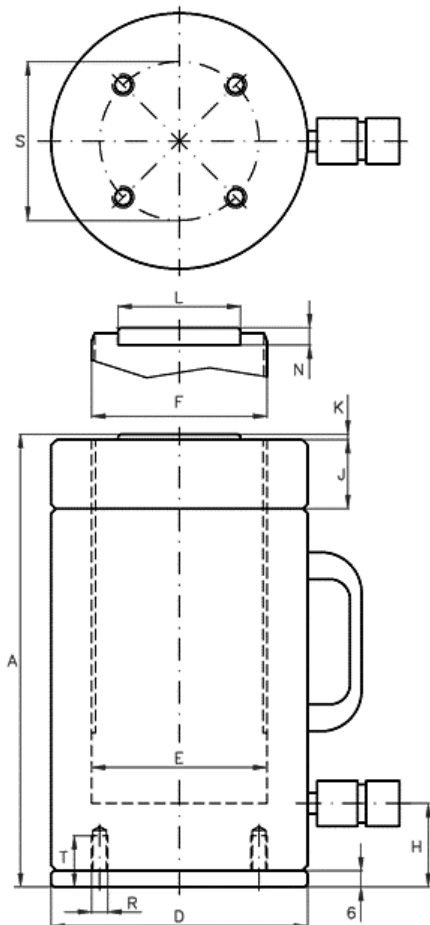
Abmessungen						
Modell	Kapazität		Hublänge mm	Ölvolumen cm ³	Bauhöhe A mm	Gewicht kg
	Tn	kN				
LVMA03005	30	303	50	221	173	4,4
LVMA03010			100	442	223	5,6
LVMA03015			150	663	273	6,8
LVMA03020			200	884	333	8,0
LVMA03025			250	1104	383	9,2
LVMA03030			300	1325	433	10,5
LVMA05005	50	487	50	354	193	7,9
LVMA05010			100	709	243	9,9
LVMA05015			150	1063	293	11,9
LVMA05020			200	1418	353	13,9
LVMA05025			250	1772	403	15,9
LVMA05030			300	2126	453	17,9
LVMA10005	100	911	50	664	216	15,6
LVMA10010			100	1327	266	19,2
LVMA10015			150	1991	326	22,8
LVMA10020			200	2655	376	26,4
LVMA10025			250	3318	446	29,9
LVMA10030			300	3982	496	33,5
LVMA14005	140	1380	50	1005	234	26,0
LVMA14010			100	2011	284	31,6
LVMA14015			150	3016	345	37,2
LVMA14020			200	4021	395	43,1
LVMA14025			250	5027	465	48,3
LVMA14030			300	6032	515	53,9
LVMA20005	200	1946	50	1418	249	42,9
LVMA20010			100	2835	299	50,6
LVMA20015			150	4253	364	58,4
LVMA20020			200	5671	414	66,1
LVMA20025			250	7088	479	73,9
LVMA20030			300	8506	529	81,6

Anschlussgewinde: 3/8" NPT

Abmessungen

Kolbenfläche cm ²	D mm	E mm	F	H mm	J mm	K mm	L mm	N mm	R	S mm	T mm
44	105	75	Tr75x4	24	25	3	45	11	M6	85	19
71	135	95	Tr95x4	26	35	3	61	12	M6	115	19
133	160	130	Tr130x6	32	42	3	88	14	M6	160	19
201	225	160	Tr160x6	43	50	3	88	14	M6	200	19
284	265	190	Tr190x6	43	60	3	111	15	M6	225	19

Technische Zeichnung



BAHCO GmbH & Co.KG

Martener Hellweg 60

DE- 44379 Dortmund

Telefon

+49 231 / 91 72 11-0

Telefax

+49 231 / 91 72 11-22

www.bahco.de

info@bahco.de

BAHCO