

700 BAR

BAHCO
DORTMUND



**HYDRAULIK ZYLINDER
SERIE LVMC/LVML
EINFACHWIRKEND
MIT SICHERUNGSMUTTER**

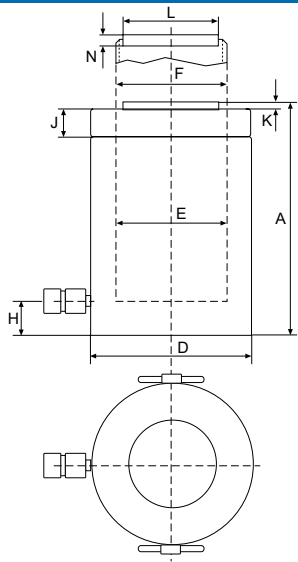
BAHCO

Einfach wirkende Zylinder der Serie LVMC/LVML in der Ausführung Standard und extraflach sind für den Einsatz im Bauwesen (Brücken-, Gebäude-, Schiffbau) geeignet. Mittels der Sicherungsmutter werden Lasten von den Zylindern auf mechanische Weise langfristig sicher gehalten.

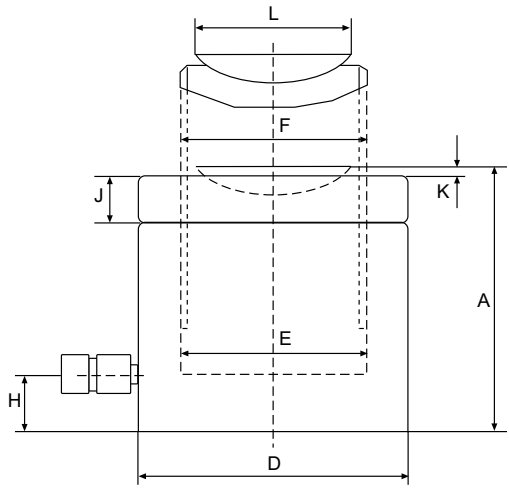
Zum Schutz der Zylinder vor seitlicher Belastung wird der Einsatz von beweglichen Druckstücken empfohlen.

Die extraflachen Zylinder LVML verfügen serienmäßig über bewegliche Druckstücke für eine optimale Führung bei der Seitenbelastung.

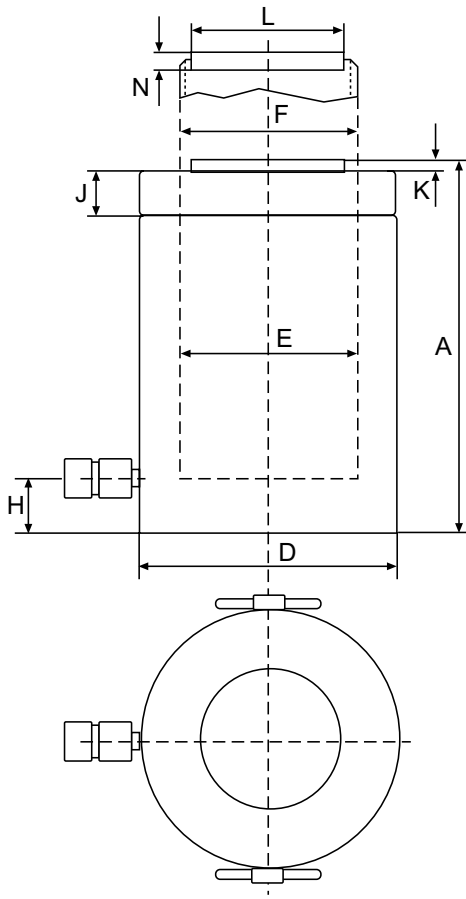
Type LVMC		Abmessungen							
Kolbenfläche cm ²	D mm	E mm	F	H mm	J mm	K mm	L mm	N mm	
44,2	100	75	Tr 75x4	20	20	3	50	20	
70,9	125	95	Tr 95x4	25	21	3	50	20	
132,7	170	130	Tr 130x6	30	31	3	71,5	20	
201,1	210	160	Tr 160x6	40	38	3	94	20	
314,2	260	200	Tr 200x6	50	40	3	113	25	
493,7	305	235	Tr 235x6	55	45	5	140	30	
572,6	350	270	Tr 270x6	65	50	5	159	30	
730,6	400	305	Tr 305x6	75	60	5	179	30	
855,3	430	330	Tr 330x6	80	80	5	194	30	
1.164,2	505	385	Tr 385x6	95	90	5	225	30	
1.520,5	570	440	Tr 440x6	105	105	5	250	30	



Type LVML



Type LVMC		Abmessungen				
Modell	Kap. Tn (kN)	Hublänge mm	Ölvol. cm ³	A mm	Gewicht kg	
LVMC03005	30 (303)	50	221	141	9	
LVMC03010		100	442	191	12	
LVMC03015		150	663	246	15	
LVMC03020		200	884	296	18	
LVMC03025		250	1.104	355	22	
LVMC03030		300	1.325	405	25	
LVMC05005	51 (496)	50	354	153	14	
LVMC05010		100	709	203	19	
LVMC05015		150	1.063	261	25	
LVMC05020		200	1.418	311	30	
LVMC05025		250	1.772	366	35	
LVMC05030		300	2.126	416	40	
LVMC10005	95 (929)	50	664	180	31	
LVMC10010		100	1.327	230	40	
LVMC10015		150	1.991	285	50	
LVMC10020		200	2.655	335	59	
LVMC10025		250	3.318	391	69	
LVMC10030		300	3.982	441	78	
LVMC14005	144 (1.407)	50	1.005	195	52	
LVMC14010		100	2.011	245	65	
LVMC14015		150	3.016	309	83	
LVMC14020		200	4.021	359	96	
LVMC14025		250	5.027	415	111	
LVMC14030		300	6.032	465	125	
LVMC22015	224 (2.192)	150	4.712	328	134	
LVMC22030		300	9.425	488	201	
LVMC31015	310 (3.037)	150	6.506	351	197	
LVMC31030		300	13.012	511	289	
LVMC41015	409 (4.008)	150	8.588	370	274	
LVMC41030		300	17.177	530	395	
LVMC52015	522 (5.114)	150	10.959	395	378	
LVMC52030		300	21.918	555	535	
LVMC61005	611 (5.987)	50	4.276	311	347	
LVMC61015		150	12.829	421	472	
LVMC61030		300	25.659	581	654	
LVMC83005	831 (8.149)	50	5.821	348	537	
LVMC83015		150	17.462	458	709	
LVMC83030		300	34.925	618	959	
LVMC110005	1.085 (10.644)	50	7.603	392	772	
LVMC110015		150	22.808	502	991	
LVMC110030		300	45.616	673	1.332	



Bewegliche Druckstücke auf Anfrage!

Anschlussgewinde: 3/8" NPT



BAHCO GmbH & Co.KG

Martener Hellweg 60

DE- 44379 Dortmund

Telefon

+49 231/91 72 11-0

Telefax

+49 231/91 72 11-22

www.bahco.de

info@bahco.de

Abmessungen

Modell	Kapazität	Leistung	Hub- länge	Kolb.- fläche	Ölvolumen	Gewicht	A	D	E	F	H	J	K	L
	Tn	kN	mm	cm ²	cm ³	kg	mm	mm	mm	Tr 95x4	mm	mm	mm	mm
LVML05005	51	496	50	70,8	355	11	125	125	95	Tr 95x4	20	21	6	92
LVML09004	95	929	45	132,7	597	22	137	165	130	Tr 130x6	23	31	8	126
LVML14004	144	1.407	45	201,1	905	39	148	205	160	Tr 160x6	28	38	9	148
LVML22004	224	2.199	45	314,2	1.413	62	155	255	200	Tr 200x6	32	40	10	157
LVML31004	310	3.036	45	433,7	1.952	97	173	310	235	Tr 235x6	44	45	11	215
LVML41004	409	4.008	45	572,6	2.577	130	180	350	270	Tr 270x6	44	50	10	260
LVML52004	522	5.114	45	730,6	3.388	184	195	400	305	Tr 305x6	50	60	10	295

Weitere Größen auf Anfrage!