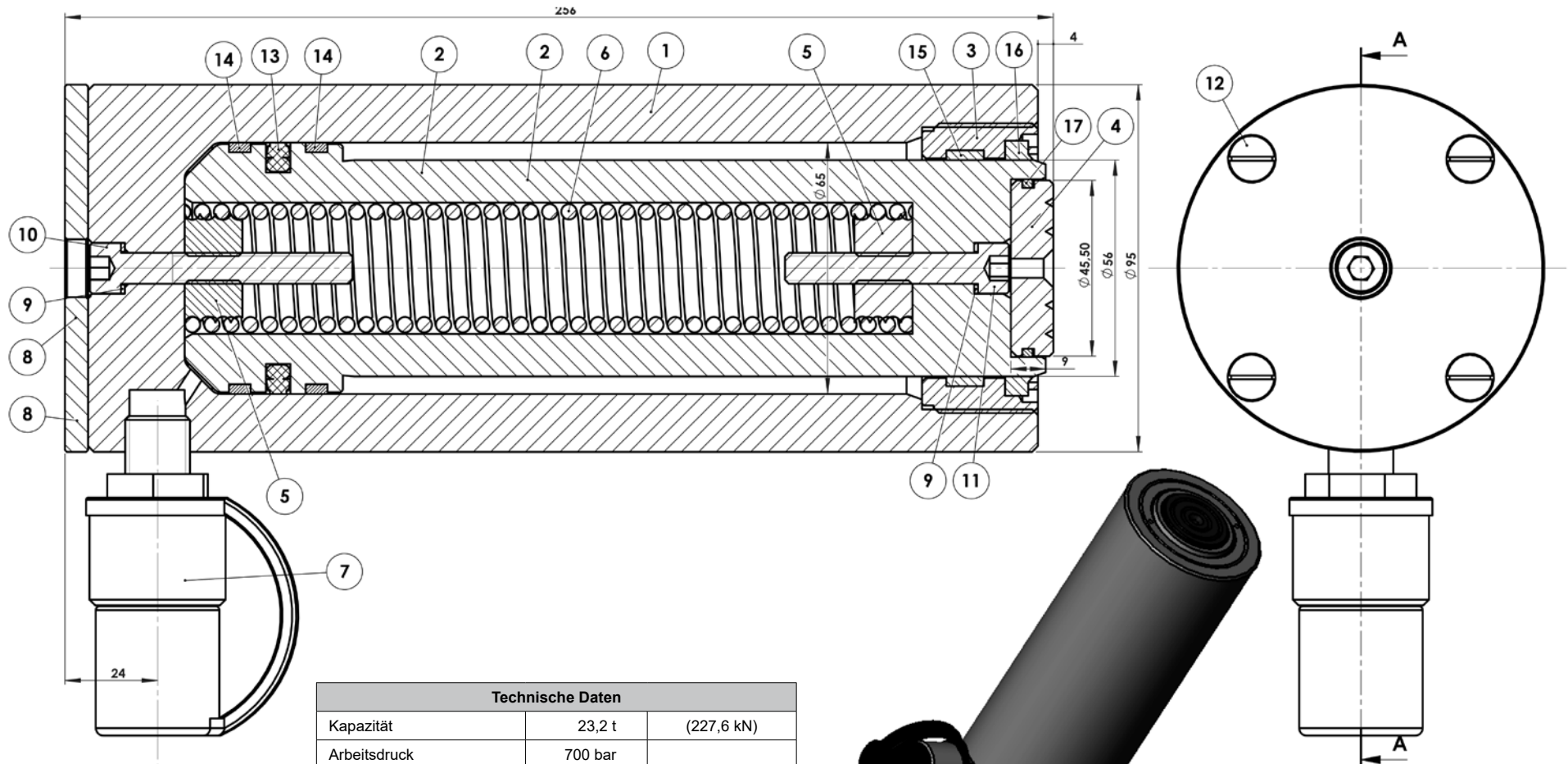


HYDRAULIK-ALUMINIUM ZYLINDER MIT RÜCKZUGSFEDER

Type: LAF02315



Technische Daten		
Kapazität	23,2 t	(227,6 kN)
Arbeitsdruck	700 bar	
Höhe, geschlossen	256 mm	
Hub	150 mm	
Druckfläche	33,2 cm ²	
Ölvolumen	4978 cm ³	
Gewicht, ca.	5 kg	

Dokumentationsbeauftragter: Andreas Bos
Stand: 03.2019

BAHCO GmbH & Co. KG
Martener Hellweg 60
44379 Dortmund
Telefon: +49(0)231-91 72 11-0
Telefax: +49(0)231-91 72 11-22
Internet: www.bahco.de
E-Mail: info@bahco.de

Hydraulik-Aluminium-Zylinder - Ersatzteilliste

Type
LAF02315

BAHCO
DORTMUND

