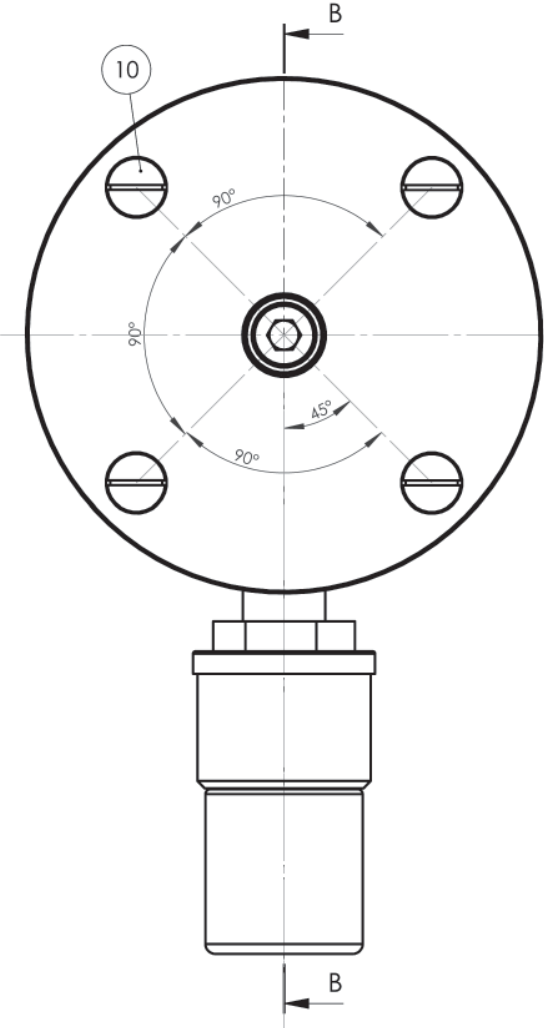
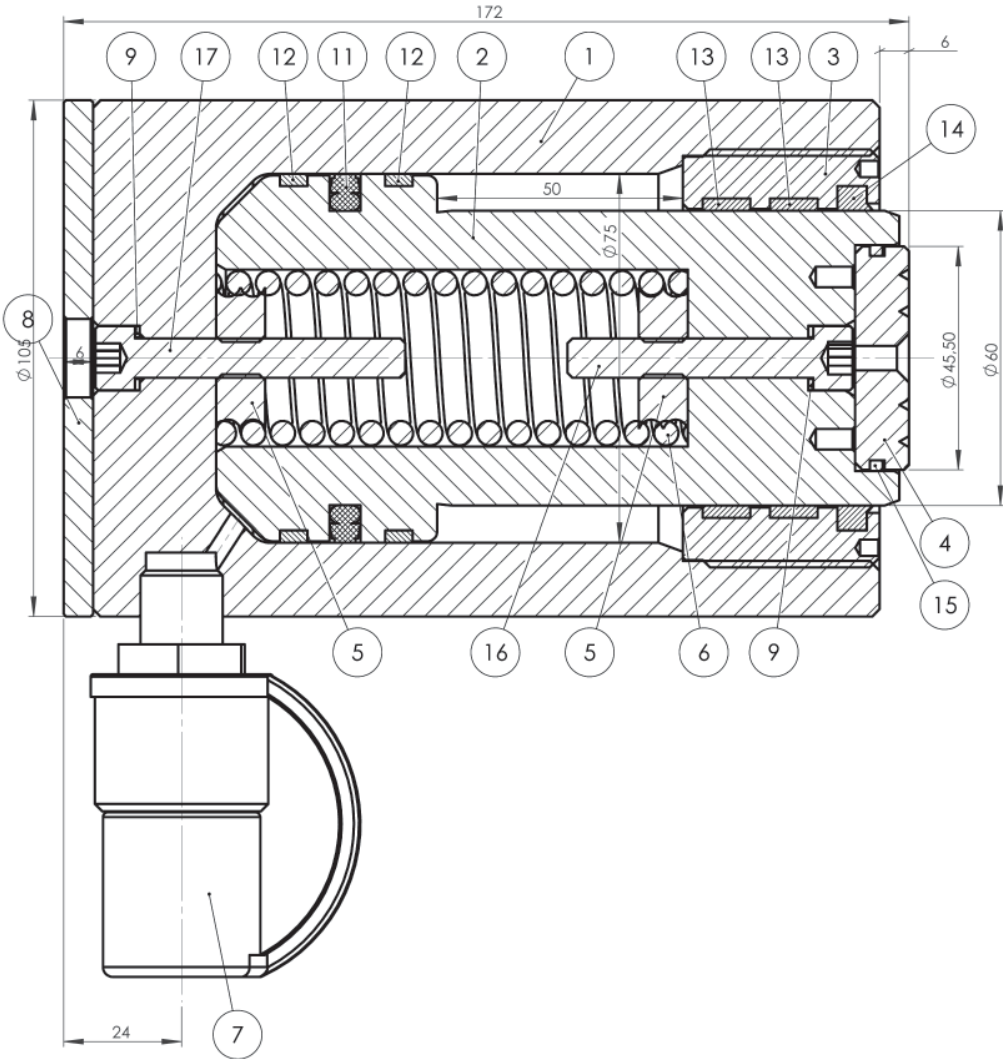


ALUMINIUM HYDRAULIK-ZYLINDER MIT RÜCKZUGSFEDER - Type: LAF03005



BAHCO GmbH & Co. KG
 Martener Hellweg 60
 44379 Dortmund
 Telefon: (0231) 91 72 11-0
 Telefax: (0231) 91 72 11-20
 Internet: www.bahco.de
 E-Mail: info@bahco.de

Hydraulik-Zylinder
 Type
LAF03005

BAHCO
 DORTMUND

ALUMINIUM HYDRAULIK-ZYLINDER MIT RÜCKZUGSFEDER - Type: LAF03005

Pos.	Stück	Beschreibung	Referenz-Nr.	Artikel-Nr.
1	1	Zylindermantel		52E0373
2	1	Kolben		53E0455
3	1	Führung		55E0083
4	1	Druckstück		56D0003
5	2	Federbefestigung		24F0070
6	1	Feder		13A0138
7	1	Kupplungsstange		LK3140
7	1	Kupplungsstange		LK3140
8	1	Trägerplatte		24K0563
9	2	Kupferscheibe		57B0005
10	4	Senkschraube		14A0440
11	1	Kolbendichtung	PSK300750-T46N	12B0600
12	2	Führungsring	GP6500750-C380	58F0153
13	2	Führungsring	GP6900600-C380	58F0093
14	1	Abstreifer	WD2200600-WUAQ3	12H0064
15	1	O-Ring		12A0027
16	1	Innensechskantschraube		14A0007
17	1	Innensechskantschraube		14A0117

Druckkraft: 30,9 t (303,12 kN)
 Arbeitsdruck: 700 bar
 Höhe eingefahren: 172 mm
 Hub: 50 mm
 Druckfläche: 44,16 cm²
 Ölvolumen: 220,9 cm³
 Gewicht: 4,4 kg

BAHCO GmbH & Co. KG
 Martener Hellweg 60
 44379 Dortmund
 Telefon: (0231) 91 72 11-0
 Telefax: (0231) 91 72 11-20
 Internet: www.bahco.de
 E-Mail: info@bahco.de

Aluminium-Hydraulik-Zylinder

Type
LAF03005

BAHCO
DORTMUND