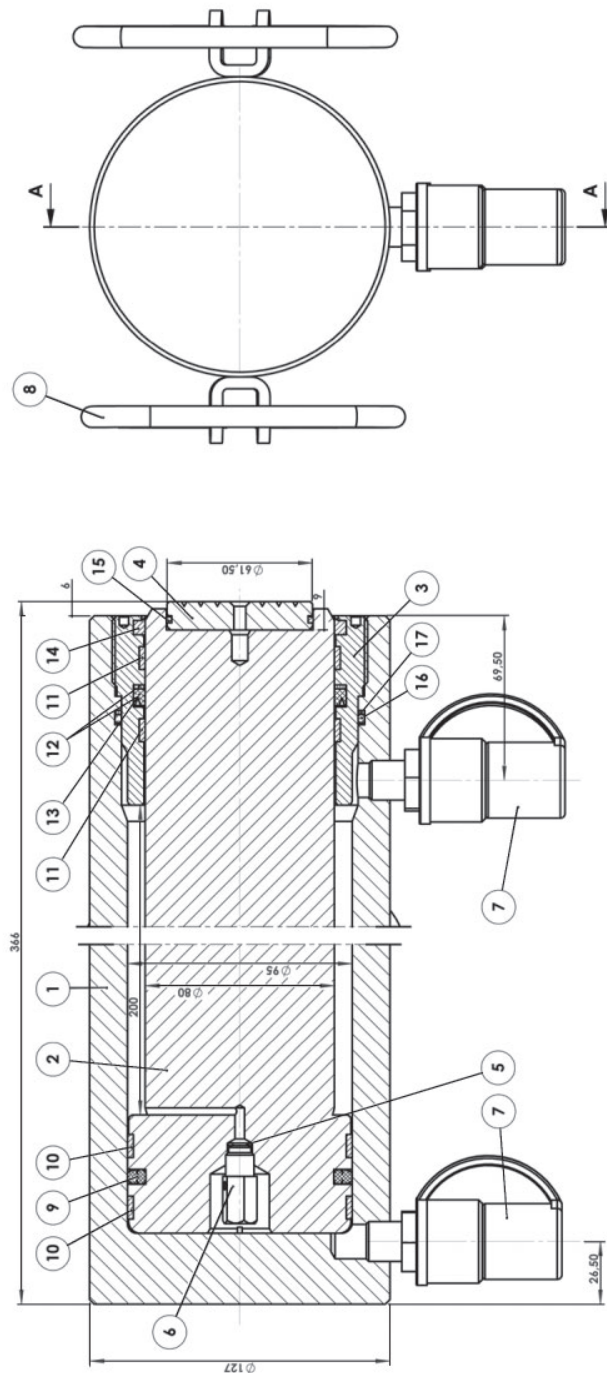


# DOPPELTWIRKENDER SCHWERLASTZYLINDER

## Type: LDS05020

### Technische Daten

Druckkraft:	486,7 kN
Zugkraft:	70,7 kN
Arbeitsdruck:	700 bar
Höhe:	366 mm
Hub:	200 mm
Druckfläche:	78,88 cm <sup>2</sup>
Ölvolumen:	1.418 cm <sup>3</sup>
Gewicht:	33 kg



### Ersatzteilliste

Nr.	Beschreibung	Artikel-Nr.	Stück	JR
1	Gehäuse	52F0893	1	
2	Kolben	53F1001	1	
3	Führung	55F0538	1	
4	Kopfstück	56D0004	1	
5	Kupferscheibe	57B0001	1	
6	Ventil 380 bar	17C0001	1	
7	Kupplungsniessel	LK3140	2	
8	Griff	33C0004	2	
9	Kolbendichtung	12B0135	1	*
10	Führungsring	58F0097	2	*
11	Führungsring	58F0181	2	*
12	Stützring	57A0314	1	*
13	Dichtung	12B0204	1	*
14	Abstreifer	12H0060	1	*
15	O-Ring	12A0025	1	*
16	O-Ring	12A0135	1	*
17	Stützring	57A0310	1	*

### BAHCO GmbH & Co. KG

Martener Hellweg 60  
44379 Dortmund  
Telefon: (0231) 91 72 11-0  
Telefax: (0231) 91 72 11-22  
Internet: www.bahco.de  
E-Mail: info@bahco.de

### Doppeltwirkender Schwerlastzylinder

Type  
LDS05020

**BAHCO**  
DORTMUND