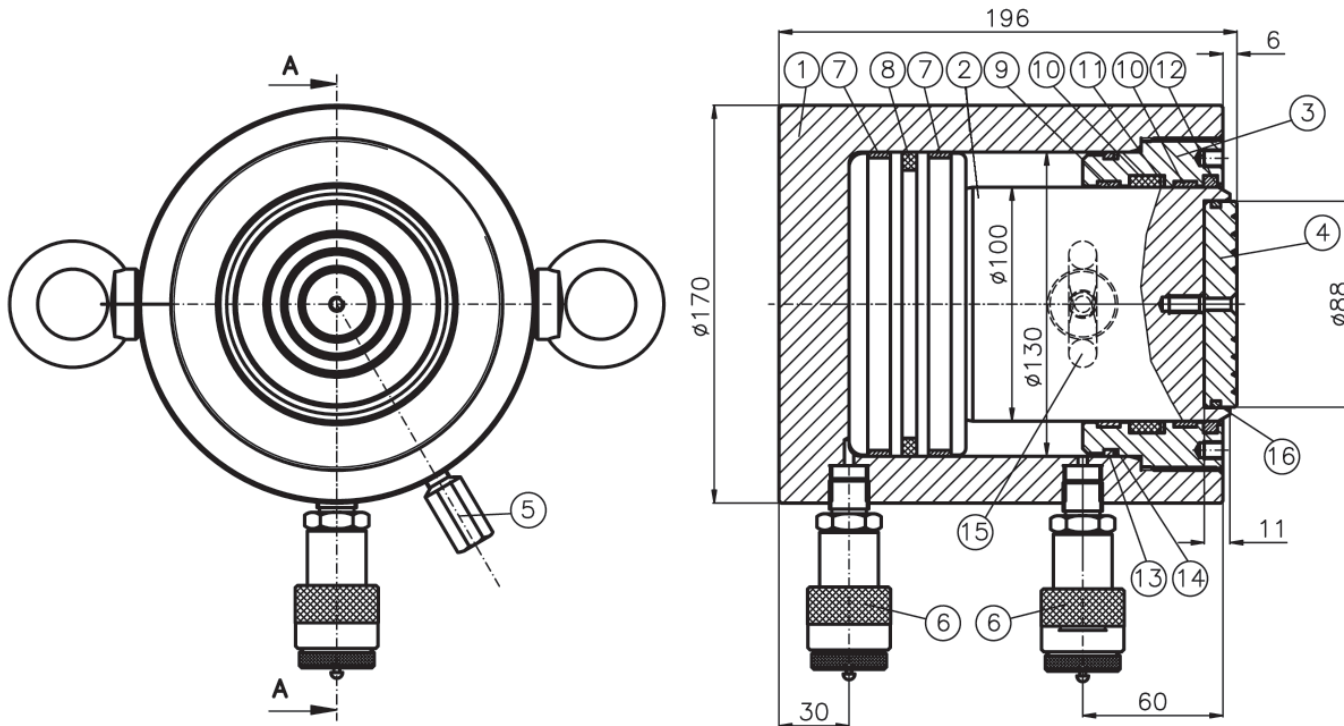


Doppelt wirkender Hydraulik- Zylinder Bezeichnung

Type: **LDS10005**

Druckkraft: 92,9t (911,47 kN)
 Zugkraft: 37,93t (372 kN)
 Arbeitsdruck: 700 bar
 Höhe, eingefahren: 196 mm
 Hub: 50 mm
 Druckfläche: 132,73 cm²
 Ölvolumen: 663 cm³
 Gewicht: 32 kg



Nr.	Beschreibung	Artikel-Nr.	Stück
1	Zylindermantel	52F0855	1
2	Kolben	53F0920	1
3	Führung	55F0403	1
4	Druckstück	56D0005	1
5	Sicherheitsventil 700 bar	17C0006	1
6	Kupplungsstutzen	LK3140	2
7	Führungsring $\varnothing 130 \times \varnothing 125 \times 9,7$	58F0169	2
8	Kolbendichtung $\varnothing 130 \times 114,5 \times 6,3$	12B0388	1
9	Führungsring $\varnothing 100 \times \varnothing 105 \times 9,7$	58F0115	2
10	Dichtung $\varnothing 100 \times 110 \times 12,5$	12B0267	1
11	Stützring	57A0195	1
12	Abstreifer $\varnothing 100 \times \varnothing 110 \times 6$	12H0083	1
13	O-Ring $\varnothing 123,42 \times 3,53$	12A0034	1
14	Stützring	57A0324	1
15	Ringbolzen	24D0053	2
16	O-Ring $\varnothing 82,14 \times 3,53$	12A0030	1

BAHCO GmbH & Co. KG
 Martener Hellweg 60
 44379 Dortmund
 Telefon: (0231) 91 72 11-0
 Telefax: (0231) 91 72 11-20
 Internet: www.bahco.de
 E-Mail: info@bahco.de

Hydraulik-Zylinder - Doppeltwirkend

Type
LDS10005

BAHCO
 DORTMUND